

MDR ブラシレスドライバ内蔵モータ PM486XE/PM486XP パイプ径φ48.6

パイプ径φ48.6ローラ

PM486XE

(標準タイプ)

PM486XP

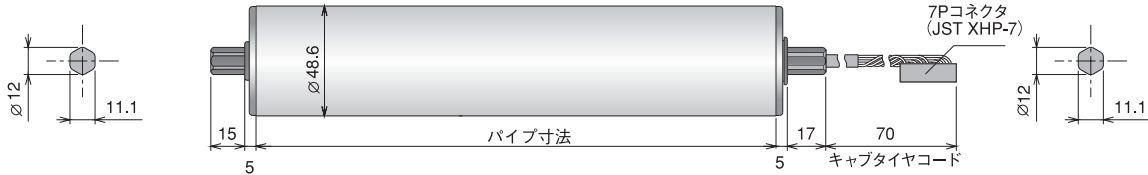
(高出力タイプ)

- ・パイプ径 / φ48.6
- ・肉厚 / t1.4
- ・電源 / DC24V
- ・パイプ材質 / STKM12
- ・表面処理 / 三価クロメート処理

ご注文例：PM486XE-17-400-D-024-C007-NN-VG

型式 剛径パイプ寸法 電圧 コード 入力信号 各種オプション

モータタイプ：XE/XP
 呼び周速：17,30,60,100
 パイプ寸法：mmでご指定ください。
 電圧：D-024(DC24V)
 入力信号：NN-NPN入力/NP-NPN入力、PNP出力
 ※防滴および5Pメタコン仕様は記述不要(空白)です。
 コード：電源コードの種類と長さです。
 各種オプション：オプションとして各種仕様が選択できます。



パイプ寸法：PM486XE/PM486XP

[-Min-] 350mm	[-Min-] 350mm以上
パイプ寸法(mm)	400 500 600 700 800 900 1000
重量(kg)	2.9 3.1 3.2 3.4 3.5 3.7 3.8
ワンタッチ取付機構	○ ○ ○ ○ ○ ○ ○

■コンベヤフレーム内寸法・フレーム穴形状はメーカーによって異なります。
 ■フレーム内寸法とパワーモータのスキマは左右合わせて2~5mm必要です。
 (左右均等に固定してください。)

各種オプション：PM486XE/PM486XP

ゴムライニング仕様 P.84
 天然ゴム・ウレタンゴム・ニトリルゴム・ネオプレンゴム

DR 防滴仕様 P.86
 [-Min-] 350mm [-Min-] 350mm以上

WH 高防水仕様 P.86
 [-Min-] 350mm

VG Vリブドプリー仕様 P.89
 [-Min-] 350mm [-Min-] 350mm以上

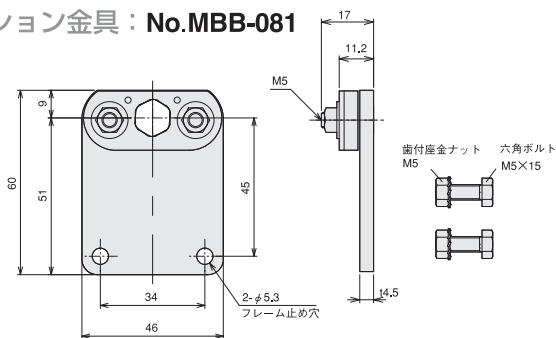
VP Vプリー仕様 P.90
 [-Min-] 350mm [-Min-] 350mm以上

P2 2溝丸溝パイプ仕様※1 P.91
 [-Min-] 400mm [-Min-] 400mm以上

JD 両軸Dカット仕様

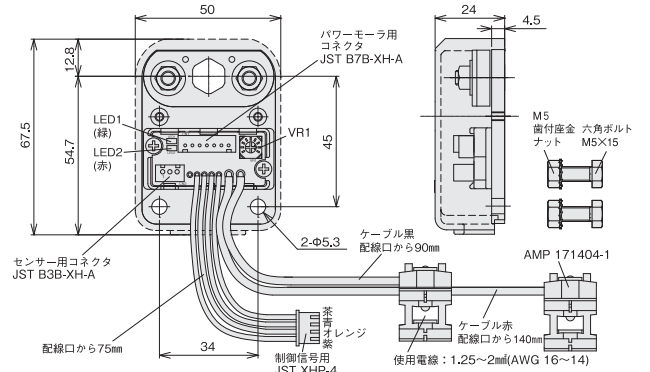
※1 800mmまで製作可能です。
 ■その他の仕様についてはP.92をご参照ください。

オプション金具：No.MBB-081

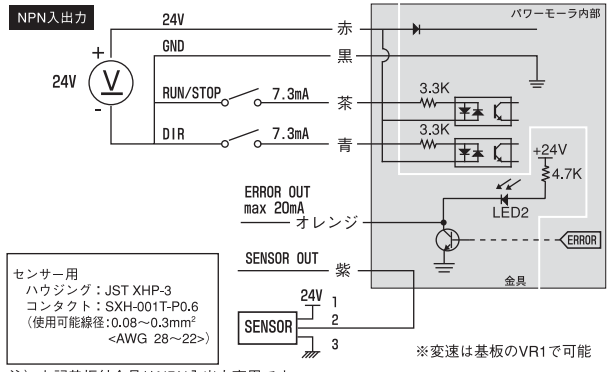


・キャプタイヤコード側に取付けます。
 ・パワーモータの取付軸の固定は6~10Nm(ナットはパワーモータの軸が金具の穴に通っていることを確認し締めつけてください)、金具の固定は3.5Nmで締めつけてください。

オプション金具：No.MBB-A80-G

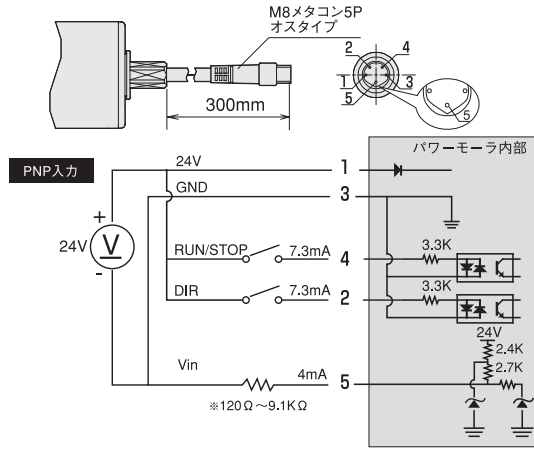


・キャプタイヤコード側に取付けます。
 ・パワーモータの取付軸の固定は6~10Nm、金具の固定は3.5Nmで締めつけてください。



※変速は基板のVR1で可能
 注) 上記基板付金具はNPN入出力専用です。

防滴/高防水/5Pメタコン仕様



※変速設定です。外付け抵抗の代わりに電圧を入力することもできます。
 ※配線時はメタコンの向きに十分ご注意ください。
 誤配線により、誤動作や周辺機器の破損を引き起こす可能性があります。
 ※高防水仕様時のオプション金属はNo.MBD-081-Dになります。(P.160)

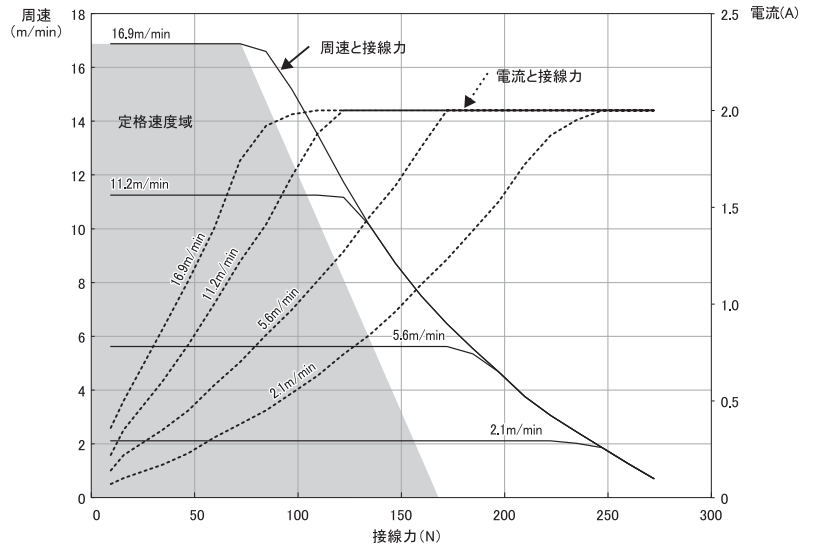
弊社ホームページに「パワーモータ選定サービス」を用意しております。(詳細は本紙P.14をご参照)

※グラフの見方についてはP.18をご参照下さい。

特性一覧：PM486XE

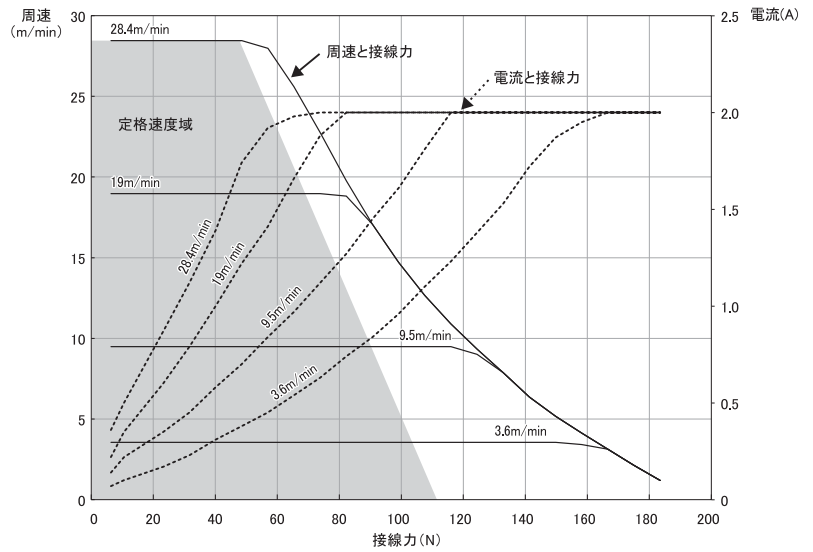
呼び周速17タイプ

周速 (m/min)	接線力 (N)		電流 (A)		定格 出力 (W)	定格 入力 (W)	外付け 抵抗 (Ω)	外部変速 電圧入力 (V)
	設定	搬送	無負荷	起動				
16.9	72		0.5		31	42	9.1K以上 またはオープン	9.3~10
15.5	78		0.5		30	42	6.2K	8.5±0.2
12.7	94		0.4		30	42	4.3K	7.5±0.2
11.2	100		0.4		28	41	3.3K	6.5±0.2
9.8	110	272	0.3	2.0	27	40	2.2K	5.5±0.2
8.4	116		0.3		23	36	1.8K	4.5±0.2
5.6	135		0.3		17	30	1.2K	3.5±0.2
4.2	144		0.2		14	29	750	2.5±0.2
2.8	150		0.2		10	26	430	1.5±0.2
2.1	156		0.2		8	23	120以下 または短絡	0~0.9



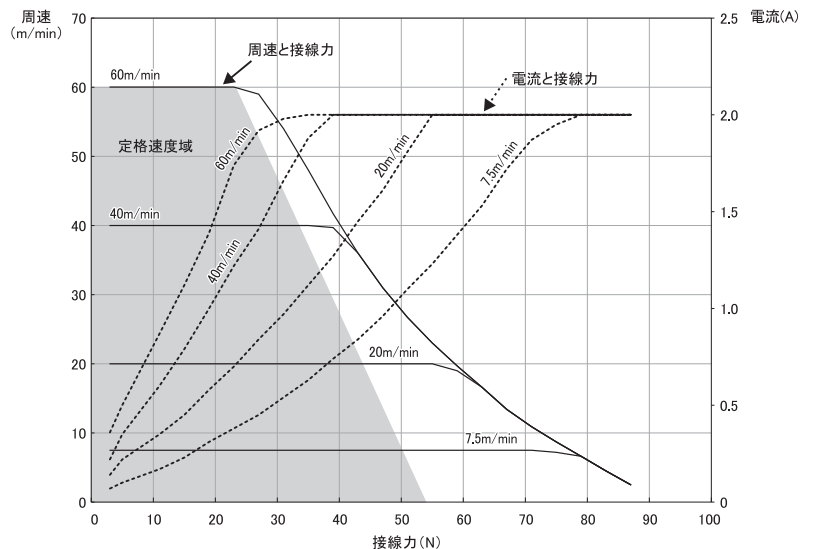
呼び周速30タイプ

周速 (m/min)	接線力 (N)		電流 (A)		定格 出力 (W)	定格 入力 (W)	外付け 抵抗 (Ω)	外部変速 電圧入力 (V)
	設定	搬送	無負荷	起動				
28.4	49		0.5		31	42	9.1K以上 またはオープン	9.3~10
26.1	53		0.5		30	42	6.2K	8.5±0.2
21.3	63		0.4		30	42	4.3K	7.5±0.2
19.0	67	183	0.4	2.0	28	41	3.3K	6.5±0.2
16.6	74		0.3		27	40	2.2K	5.5±0.2
14.2	78		0.3		23	36	1.8K	4.5±0.2
9.5	91		0.3		17	30	1.2K	3.5±0.2
7.1	97		0.2		14	29	750	2.5±0.2
4.7	101		0.2		10	26	430	1.5±0.2
3.6	105		0.2		8	23	120以下 または短絡	0~0.9



呼び周速60タイプ

周速 (m/min)	接線力 (N)		電流 (A)		定格 出力 (W)	定格 入力 (W)	外付け 抵抗 (Ω)	外部変速 電圧入力 (V)
	設定	搬送	無負荷	起動				
60.0	23		0.5		31	42	9.1K以上 またはオープン	9.3~10
55.0	25		0.5		30	42	6.2K	8.5±0.2
45.0	30		0.4		30	42	4.3K	7.5±0.2
40.0	32		0.4		28	41	3.3K	6.5±0.2
35.0	35	87	0.3	2.0	27	40	2.2K	5.5±0.2
30.0	37		0.3		23	36	1.8K	4.5±0.2
20.0	43		0.3		17	30	1.2K	3.5±0.2
15.0	46		0.2		14	29	750	2.5±0.2
10.0	48		0.2		10	26	430	1.5±0.2
7.5	50		0.2		8	23	120以下 または短絡	0~0.9



※特性一覧の数値は周囲環境25℃の数値です。ただし、参考値であり保証値ではありません。また各種仕様を含まない標準モーターでの1本(運動なし)の特性であり、各種仕様を含む場合や運動時は数値が変わる場合があります。

イントロダクション

MDR

モジュールユニット

資料

LSシリーズ

FEシリーズ

FPシリーズ

XE・XPシリーズ

KTシリーズ

ターボシリーズ

HSシリーズ

各種オプション

専用ドライバ

その他アクセサリ

選定方法

配線図

取付方法

電源器の選定

MDR ブラシレスドライバ内蔵モータ PM486XE/PM486XP パイプ径 ϕ 48.6

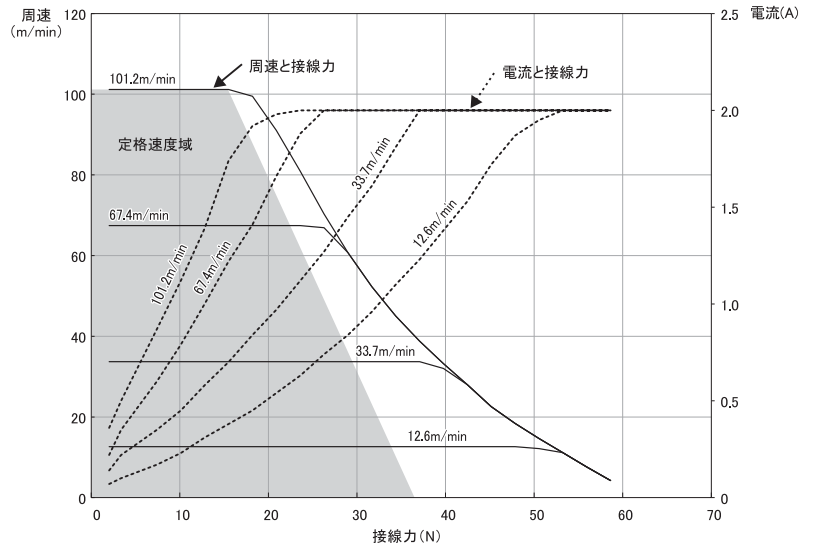
弊社ホームページに「パワーモータ選定サービス」を用意しております。(詳細は本紙P.14をご参照)

※グラフの見方についてはP.18をご参照下さい。

特性一覧：PM486XE

呼び周速100タイプ

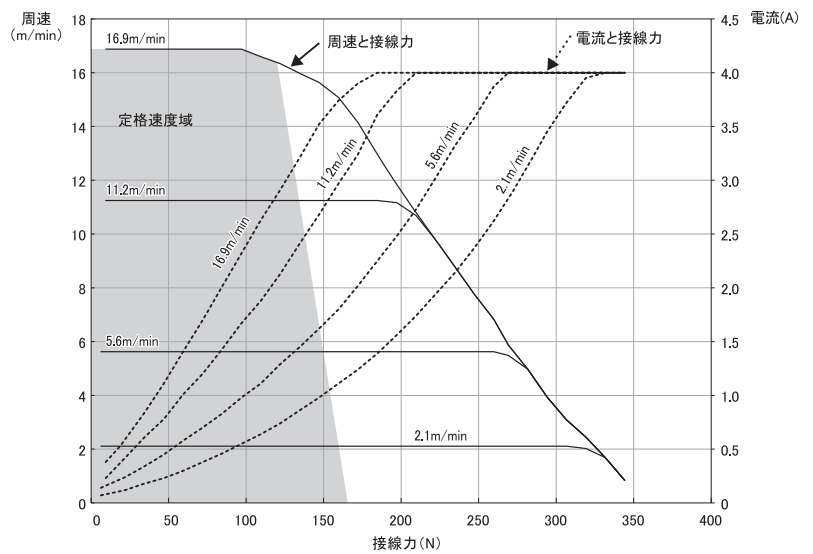
周速 (m/min)	接線力 (N)		電流 (A)		定格 出力 (W)	定格 入力 (W)	外付け 抵抗 (Ω)	外部変速 電圧入力 (V)
	設定	搬送	無負荷	起動				
101.2	16		0.5		31	42	9.1K以上 またはオープン	9.3~10
92.7	17		0.5		30	42	6.2K	8.5 \pm 0.2
75.9	20		0.4		30	42	4.3K	7.5 \pm 0.2
67.4	22		0.4		28	41	3.3K	6.5 \pm 0.2
59.0	24	59	0.3	2.0	27	40	2.2K	5.5 \pm 0.2
50.6	25		0.3		23	36	1.8K	4.5 \pm 0.2
33.7	29		0.3		17	30	1.2K	3.5 \pm 0.2
25.3	31		0.2		14	29	750	2.5 \pm 0.2
16.9	32		0.2		10	26	430	1.5 \pm 0.2
12.6	34		0.2		8	23	120以下 または短絡	0~0.9



特性一覧：PM486XP

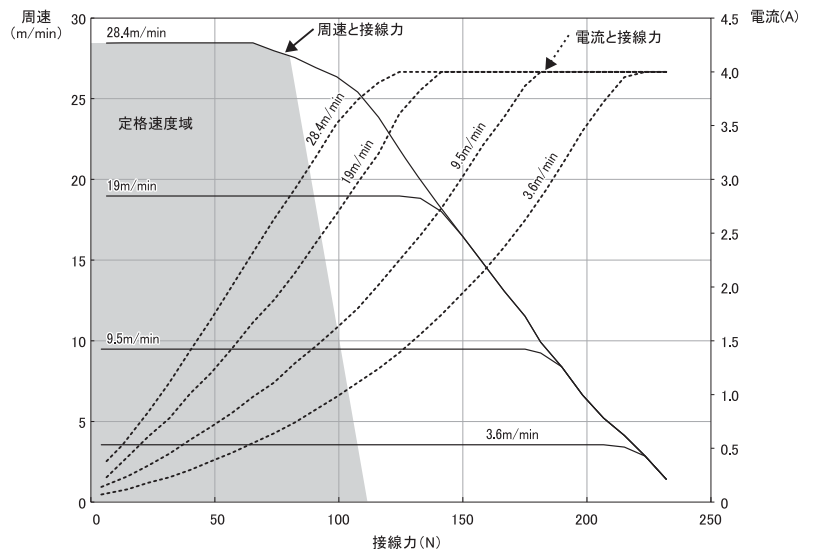
呼び周速17タイプ

周速 (m/min)	接線力 (N)		電流 (A)		定格 出力 (W)	定格 入力 (W)	外付け 抵抗 (Ω)	外部変速 電圧入力 (V)
	設定	搬送	無負荷	起動				
16.9	119		0.5		46	63	9.1K以上 またはオープン	9.3~10
15.5	122		0.5		43	59	6.2K	8.5 \pm 0.2
12.7	128		0.4		39	56	4.3K	7.5 \pm 0.2
11.2	131		0.4		35	51	3.3K	6.5 \pm 0.2
9.8	138	350	0.3	4.0	30	46	2.2K	5.5 \pm 0.2
8.4	141		0.3		29	42	1.8K	4.5 \pm 0.2
5.6	150		0.3		19	35	1.2K	3.5 \pm 0.2
4.2	153		0.2		14	29	750	2.5 \pm 0.2
2.8	156		0.2		10	26	430	1.5 \pm 0.2
2.1	160		0.2		8	23	120以下 または短絡	0~0.9



呼び周速30タイプ

周速 (m/min)	接線力 (N)		電流 (A)		定格 出力 (W)	定格 入力 (W)	外付け 抵抗 (Ω)	外部変速 電圧入力 (V)
	設定	搬送	無負荷	起動				
28.4	80		0.5		46	63	9.1K以上 またはオープン	9.3~10
26.1	82		0.5		43	59	6.2K	8.5 \pm 0.2
21.3	86		0.4		39	56	4.3K	7.5 \pm 0.2
19.0	89		0.4		35	51	3.3K	6.5 \pm 0.2
16.6	93	236	0.3	4.0	30	46	2.2K	5.5 \pm 0.2
14.2	95		0.3		29	42	1.8K	4.5 \pm 0.2
9.5	101		0.3		19	35	1.2K	3.5 \pm 0.2
7.1	103		0.2		14	29	750	2.5 \pm 0.2
4.7	105		0.2		10	26	430	1.5 \pm 0.2
3.6	108		0.2		8	23	120以下 または短絡	0~0.9



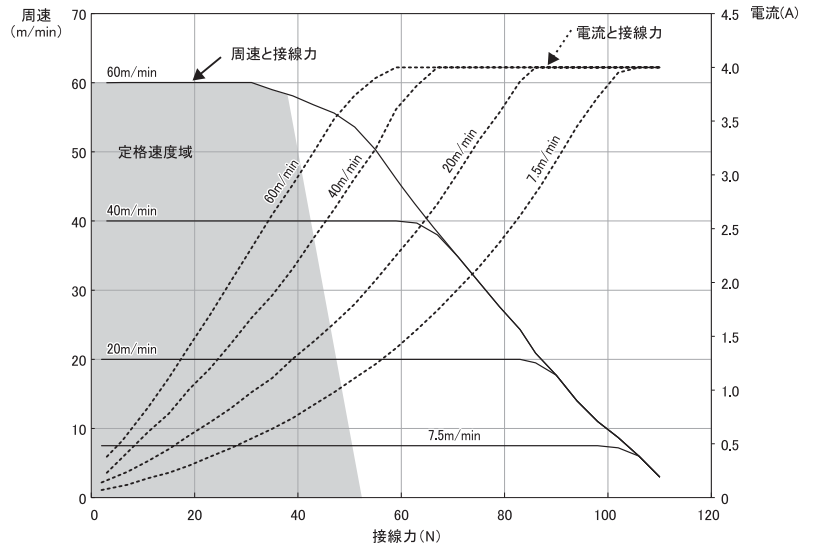
弊社ホームページに「パワーモータ選定サービス」を用意しております。(詳細は本紙P.14をご参照)

※グラフの見方についてはP.18をご参照下さい。

特性一覧：PM486XP

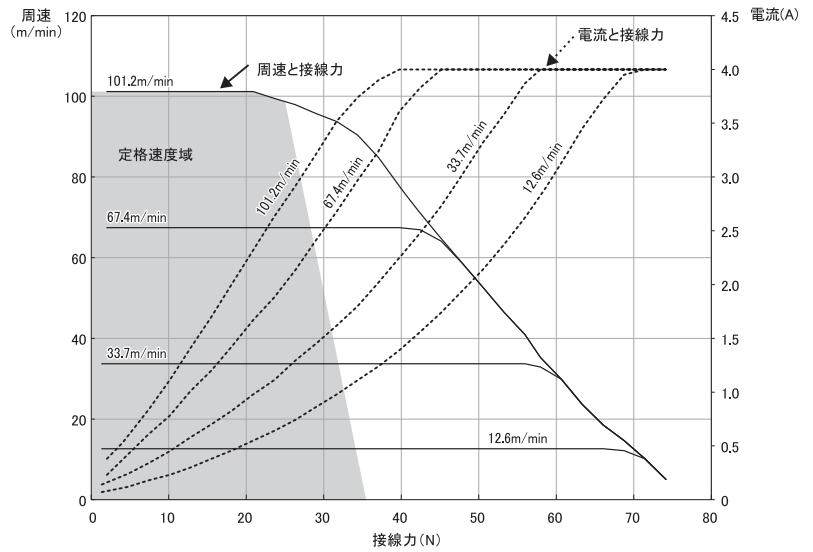
呼び周速60タイプ

周速 (m/min)	接線力 (N)		電流 (A)		定格 出力 (W)	定格 入力 (W)	外付け 抵抗 (Ω)	外部変速 電圧入力 (V)
	設定	定格	搬送	無負荷 起動				
60.0	38		0.5		46	63	9.1K以上 またはオープン	9.3~10
55.0	39		0.5		43	59	6.2K	8.5±0.2
45.0	41		0.4		39	56	4.3K	7.5±0.2
40.0	42		0.4		35	51	3.3K	6.5±0.2
35.0	44	112	0.3	4.0	30	46	2.2K	5.5±0.2
30.0	45		0.3		29	42	1.8K	4.5±0.2
20.0	48		0.3		19	35	1.2K	3.5±0.2
15.0	49		0.2		14	29	750	2.5±0.2
10.0	50		0.2		10	26	430	1.5±0.2
7.5	51		0.2		8	23	120以下 または短絡	0~0.9



呼び周速100タイプ

周速 (m/min)	接線力 (N)		電流 (A)		定格 出力 (W)	定格 入力 (W)	外付け 抵抗 (Ω)	外部変速 電圧入力 (V)
	設定	定格	搬送	無負荷 起動				
101.2	26		0.5		46	63	9.1K以上 またはオープン	9.3~10
92.7	26		0.5		43	59	6.2K	8.5±0.2
75.9	28		0.4		39	56	4.3K	7.5±0.2
67.4	28		0.4		35	51	3.3K	6.5±0.2
59.0	30	75	0.3	4.0	30	46	2.2K	5.5±0.2
50.6	30		0.3		29	42	1.8K	4.5±0.2
33.7	32		0.3		19	35	1.2K	3.5±0.2
25.3	33		0.2		14	29	750	2.5±0.2
16.9	34		0.2		10	26	430	1.5±0.2
12.6	34		0.2		8	23	120以下 または短絡	0~0.9



※特性一覧の数値は周囲環境25℃の数値です。ただし、参考値であり保証値ではありません。また各種仕様を含まない標準モーターローでの1本(運動なし)の特性であり、各種仕様を含む場合や運動時は数値が変わる場合があります。

- イントロダクション
- MDR
- モジュールユニット
- 資料
- LSシリーズ
- FEシリーズ
- FPシリーズ
- XE・XPシリーズ
- KTシリーズ
- ターボシリーズ
- HSシリーズ
- 各種オプション
- 専用ドライバ
- その他アクセサリ
- 選定方法
- 配線図
- 取付方法
- 電源器の選定