

# MDR パレット搬送用ブラシレスモータ PM570KT

パイプ径 $\phi$ 57

イントロダクション

パイプ径 $\phi$ 57ローラ

- ・パイプ径 /  $\phi$ 57
- ・肉厚 / t1.5
- ・電源 / DC24V
- ・パイプ材質 / STKM12
- ・表面処理 / 三価クロメート処理
- ・出力軸側処理 / パーカー
- ・給電軸側処理 / パーカー

## PM570KT

MDR

モジュールユニット

資料

LSシリーズ

FEシリーズ

FPシリーズ

XE-XPシリーズ

KTシリーズ

テーパーシリーズ

HSシリーズ

各種オプション

専用ドライバ

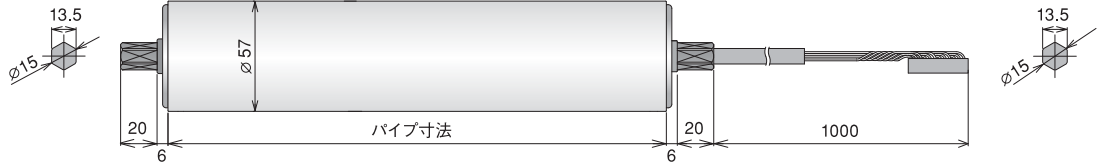
その他アクセサリ

選定方法

配線図

取付方法

電源器の選定



### パイプ寸法：PM570KT

360mm 360mm以上

パイプ寸法 (mm)	400	500	600	700	800	900	1000	1100	1200
重量 (kg)	4.0	4.2	4.4	4.6	4.8	5.0	5.2	5.4	5.6
ワンタッチ取付機構	○	○	○	○	○	○	○	○	○

- コンベヤフレーム内寸法・フレーム穴形状はメーカーによって異なります。
- フレーム内寸法は、パイプ寸法+17mmとなるようにし、パワーローラを取付けてください。
- フレーム厚3.2mm以下での使用を推奨します。
- それ以上のフレームに取付けされる場合はご相談ください。

### ご注文例：PM570KT - 15 - 1000 - D - 024 - BR

型式 呼び周速 パイプ寸法 電圧 各種オプション

- モータタイプ：KT
- 呼び周速：15,55
- パイプ寸法：mmでご指定ください。
- 電圧：D-024(DC24V)
- 各種オプション：オプションとして下記各種仕様が選択できます。

### 各種オプション：PM570KT

BR ブレーキ内装仕様<sup>※1</sup> P.85

410mm 410mm以上

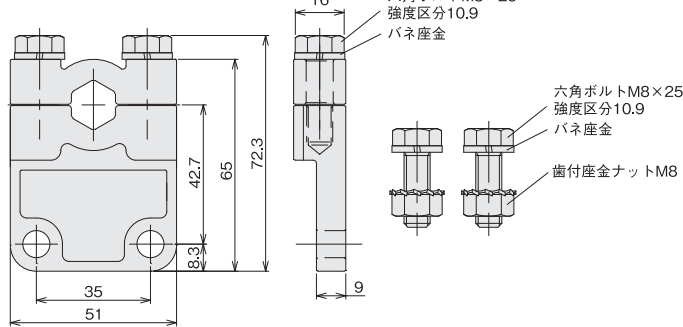
※1 保持ブレーキが必要な場合はブレーキ仕様対応ドライバとともにご用意ください。  
[電気式ブレーキ(保持なし)は標準装備しています。]

■その他仕様の制作可否についてはお問い合わせください。

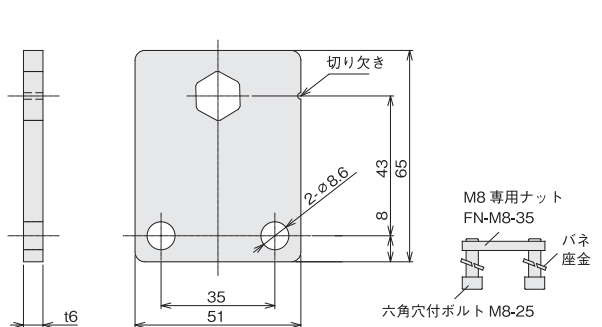
### 標準付属金具：No.MBK-0K1

No.MBK-0K1-7

#### ・No.MBK-0K1



#### ・No.MBK-0K1-7



- ・MBK-0K1はケーブル側の軸、MBK-0K1-7は反対のワンタッチ取付軸機構側の軸に取付けます。
- ・MBK-0K1の軸固定および金具の固定は13.1Nmで締めてください。
- ・MBK-0K1-7の固定は27Nmで締めてください。

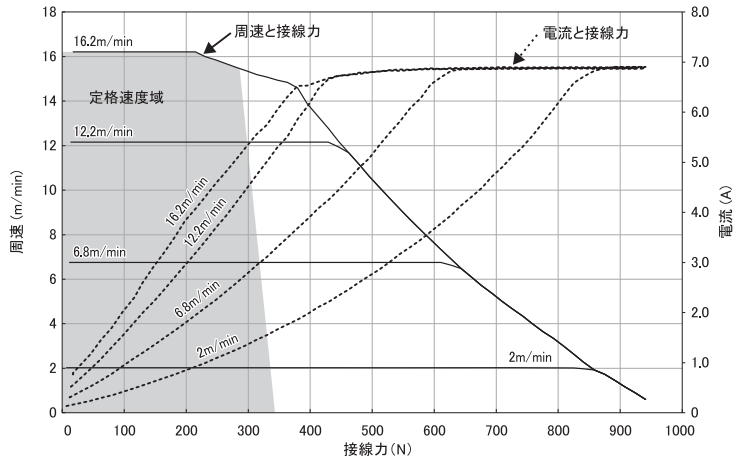
弊社ホームページに「パワーモータ選定サービス」を用意しております。(詳細は本紙P.14をご参照)

※グラフの見方についてはP.18をご参照下さい。

特性一覧表：ドライバCBK-109使用時

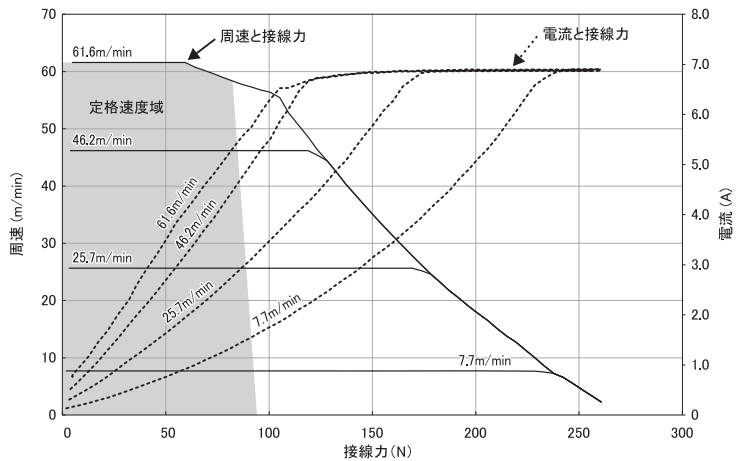
呼び周速15タイプ

周速 (m/min)	接線力 (N)		電流 (A)		定格出力 (W)	定格入力 (W)	SW1#5	RSW	外部電圧入力 (V)
	設定	搬送	無負荷	起動					
16.2	295		0.8		88	126	ON	9	9.6~9.9
14.9	295		0.8		86	124		8	9.1~9.4
14.2	295		0.8		82	120		7	8.6~8.9
13.5	299		0.7		78	115		6	8.1~8.4
12.8	299		0.7		74	111		5	7.6~7.9
12.2	304		0.7		70	106		4	7.1~7.4
10.8	308		0.6		63	96		3	6.6~6.9
10.1	308		0.6		59	92		2	6.1~6.4
9.5	313		0.5		55	86		1	5.6~5.9
8.8	313	939	0.5	7.0	51	82		0	5.1~5.4
8.1	317		0.5		50	80		9	4.6~4.9
7.4	317		0.4		45	75		8	4.1~4.4
6.8	317		0.4		41	70		7	3.6~3.9
6.1	322		0.4		37	65		6	3.1~3.4
5.4	322		0.4		33	60		5	2.6~2.9
4.7	322		0.4		30	59	4	2.1~2.4	
4.1	326		0.3		26	53	3	1.6~1.9	
3.4	326		0.3		21	45	2	1.1~1.4	
2.7	330		0.3		17	40	1	0.6~0.9	
2.0	335		0.3		12	35	0	0.1~0.4	



呼び周速55タイプ

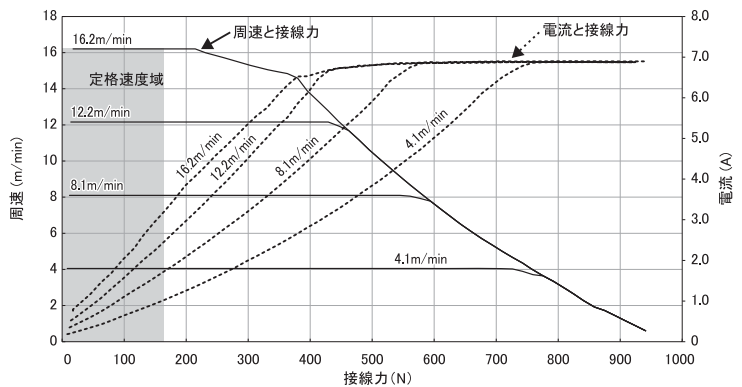
周速 (m/min)	接線力 (N)		電流 (A)		定格出力 (W)	定格入力 (W)	SW1#5	RSW	外部電圧入力 (V)
	設定	搬送	無負荷	起動					
61.6	82		0.8		88	126	ON	9	9.6~9.9
56.5	82		0.8		86	124		8	9.1~9.4
53.9	82		0.8		82	120		7	8.6~8.9
51.4	83		0.7		78	115		6	8.1~8.4
48.8	83		0.7		74	111		5	7.6~7.9
46.2	84		0.7		70	106		4	7.1~7.4
41.1	85		0.6		63	96		3	6.6~6.9
38.5	85		0.6		59	92		2	6.1~6.4
36.0	87		0.5		55	86		1	5.6~5.9
33.4	87	260	0.5	7.0	51	82		0	5.1~5.4
30.8	88		0.5		50	80		9	4.6~4.9
28.2	88		0.4		45	75		8	4.1~4.4
25.7	88		0.4		41	70		7	3.6~3.9
23.1	89		0.4		37	65		6	3.1~3.4
20.5	89		0.4		33	60		5	2.6~2.9
18.0	89		0.4		30	59	4	2.1~2.4	
15.4	90		0.3		26	53	3	1.6~1.9	
12.8	90		0.3		21	45	2	1.1~1.4	
10.3	92		0.3		17	40	1	0.6~0.9	
7.7	93		0.3		12	35	0	0.1~0.4	



特性一覧表：ドライバHBK-608使用時

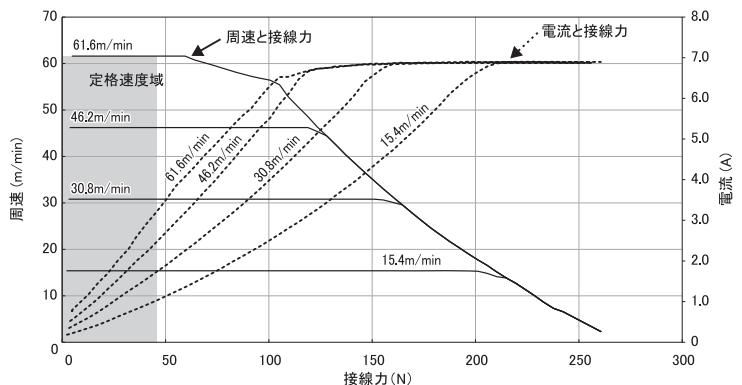
呼び周速15タイプ

周速 (m/min)	接線力 (N)		電流 (A)		定格出力 (W)	定格入力 (W)	内部変速 SW3/4
	設定	搬送	無負荷	起動			
16.2	165		0.8		52	77	9
14.9	165		0.7		48	71	8
13.5	165		0.7		43	64	7
12.2	165		0.6		39	59	6
10.8	165		0.6		35	54	5
9.5	165	939	0.5	7.0	30	47	4
8.1	165		0.5		26	42	3
6.8	165		0.4		22	36	2
5.4	165		0.4		17	30	1
4.1	165		0.3		14	27	0



呼び周速55タイプ

周速 (m/min)	接線力 (N)		電流 (A)		定格出力 (W)	定格入力 (W)	内部変速 SW3/4
	設定	搬送	無負荷	起動			
61.6	46		0.8		52	77	9
56.5	46		0.7		48	71	8
51.4	46		0.7		43	64	7
46.2	46		0.6		39	59	6
41.1	46		0.6		35	54	5
36.0	46	260	0.5	7.0	30	47	4
30.8	46		0.5		26	42	3
25.7	46		0.4		22	36	2
20.5	46		0.4		17	30	1
15.4	46		0.3		14	27	0



※特性一覧の数値は周囲環境25℃の数値です。ただし、参考値であり保証値ではありません。また各種仕様を含まない標準モーターローでの1本(運動なし)の特性であり、各種仕様を含む場合や運動時は数値が変わる場合があります。

- イントロダクション
- MDR
- モジュールユニット
- 資料
- LSシリーズ
- FEシリーズ
- FPシリーズ
- XE-Xシリーズ
- KTシリーズ
- テーブルシリーズ
- HSシリーズ
- 各種オプション
- 専用ドライバ
- その他アクセサリ
- 選定方法
- 配線図
- 取付方法
- 電源器の選定

弊社ホームページに「パワーモータ選定サービス」を用意しております。(詳細は本紙P.14をご参照)

※グラフの見方についてはP.18をご参照下さい。

## 特性一覧表：ドライバIB-E04 使用時

### 呼び周速15タイプ

周速 (m/min)	接線力 (N)		電流 (A)		定格 出力 (W)	定格 入力 (W)
	定格	搬送	無負荷	起動		
16.2	174		0.8		54	77
14.9	174		0.8		53	77
14.2	174		0.8		46	68
13.5	174		0.7		43	64
12.8	174		0.7		41	62
12.2	174		0.7		39	59
10.8	174		0.6		35	54
10.1	174		0.6		33	50
9.5	174		0.5		30	47
8.8	174		0.5		28	45
8.1	174		0.5		26	42
7.4	174		0.4		24	39
6.8	174		0.4		22	36
6.1	174		0.4		20	33
5.4	174		0.4		17	30
4.7	174		0.4		15	27
4.1	174		0.3		13	25
3.4	174		0.3		11	22
2.7	174		0.3		9	19
2.0	174		0.3		7	17

### 呼び周速55タイプ

周速 (m/min)	接線力 (N)		電流 (A)		定格 出力 (W)	定格 入力 (W)
	定格	搬送	無負荷	起動		
61.6	48		0.8		54	77
56.5	48		0.8		53	77
53.9	48		0.8		46	68
51.4	48		0.7		43	64
48.8	48		0.7		41	62
46.2	48		0.7		39	59
41.1	48		0.6		35	54
38.5	48		0.6		33	50
36.0	48		0.5		30	47
33.4	48		0.5		28	45
30.8	48		0.5		26	42
28.2	48		0.4		24	39
25.7	48		0.4		22	36
23.1	48		0.4		20	33
20.5	48		0.4		17	30
18.0	48		0.4		15	27
15.4	48		0.3		13	25
12.8	48		0.3		11	22
10.3	48		0.3		9	19
7.7	48		0.3		7	17

