

MDR ブラシレスドライバ内蔵モータ PM570XE/PM570XP パイプ径 ϕ 57

パイプ径 ϕ 57ローラ

PM570XE

(標準タイプ)

PM570XP

(高出力タイプ)

- ・パイプ径 / ϕ 57
- ・肉厚 / t1.5
- ・電源 / DC24V
- ・パイプ材質 / STKM12
- ・表面処理 / 三価クロメート処理

ご注文例：PM570XE-17-400-D-024-C007-NN-VG

型式 呼び周速 パイプ寸法 電圧 コード 入力信号 各種オプション

モータタイプ：XE/XP
 呼び周速：17,30,60,100
 パイプ寸法：mmでご指定ください。
 電圧：D-024(DC24V)
 入力信号：NN-NPN入力/NP-NPN入力、PNP出力
 ※防滴および5Pメタコン仕様は記述不要(空白)です。
 コード：電源コードの種類と長さです。
 各種オプション：オプションとして各種仕様を選択できます。



パイプ寸法：PM570XE/PM570XP

[-Min-] 350mm [] 350mm以上

パイプ寸法(mm)	400	500	600	700	800	900	1000
重量(kg)	3.4	3.6	3.8	4.0	4.2	4.4	4.6
ワンタッチ取付機構	○	○	○	○	○	○	○

■コンベヤフレーム内寸法・フレーム穴形状はメーカーによって異なります。
 ■フレーム内寸法とパワーモータのスキマは左右合わせて2~5mm必要です。
 (左右均等に固定してください。)

各種オプション：PM570XE/PM570XP

ゴムライニング仕様 P.84
 天然ゴム・ウレタンゴム・ニトリルゴム・ネオプレンゴム

DR 防滴仕様 P.86
 [-Min-] 350mm [] 350mm以上

VG Vリブドプリー仕様 P.89
 [-Min-] 350mm [] 350mm以上

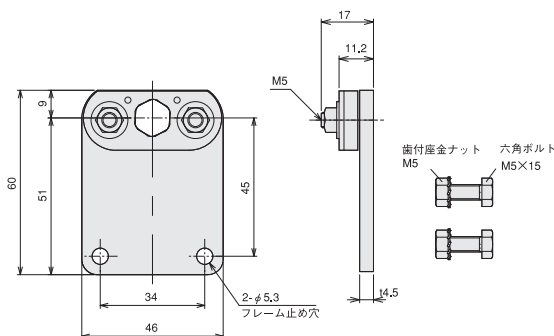
VP Vプリー仕様 P.90
 [-Min-] 350mm [] 350mm以上

P2 2溝丸溝パイプ仕様^{*1} P.91
 [-Min-] 400mm [] 400mm以上

JD 両軸Dカット仕様

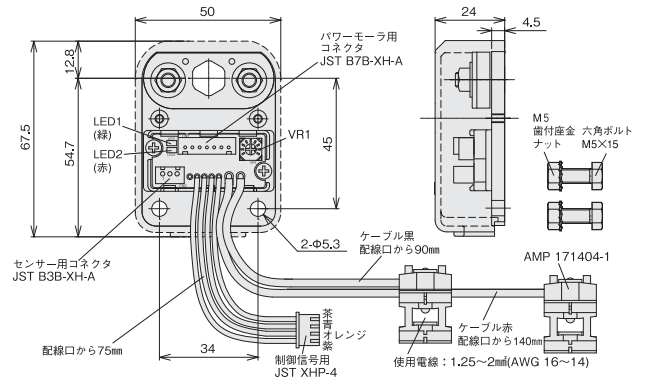
※1 800mmまで製作可能です。
 ■その他の仕様についてはP.92をご参照ください。

オプション金具：No.MBB-081

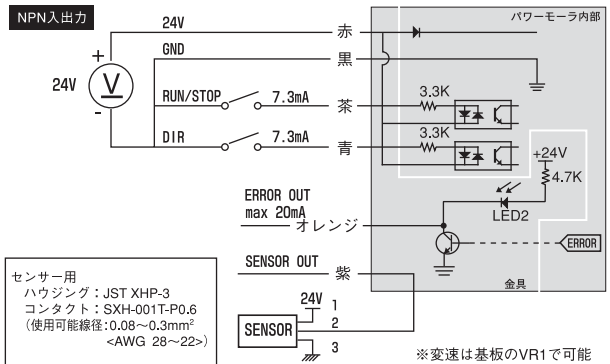


・キャブタイヤコード側に取付けます。
 ・パワーモータの取付軸の固定は6~10Nm (ナットはパワーモータの軸が金具の穴に通っていることを確認し締めつけてください)、金具の固定は3.5Nmで締めつけてください。

オプション金具：No.MBB-A80-G

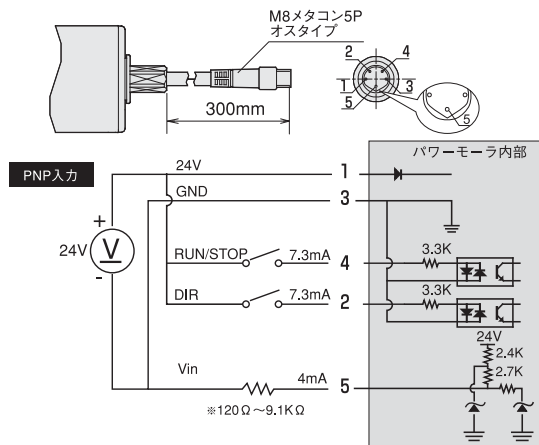


・キャブタイヤコード側に取付けます。
 ・パワーモータの取付軸の固定は6~10Nm、金具の固定は3.5Nmで締めつけてください。



注) 上記基板付金具はNPN入力専用です。

防滴/5Pメタコン仕様



※変速設定です。外付け抵抗の代わりに電圧を入力することもできます。
 ※配線時はメタコンの向きに十分ご注意ください。
 誤配線により、誤動作や周辺機器の破損を引き起こす可能性があります。

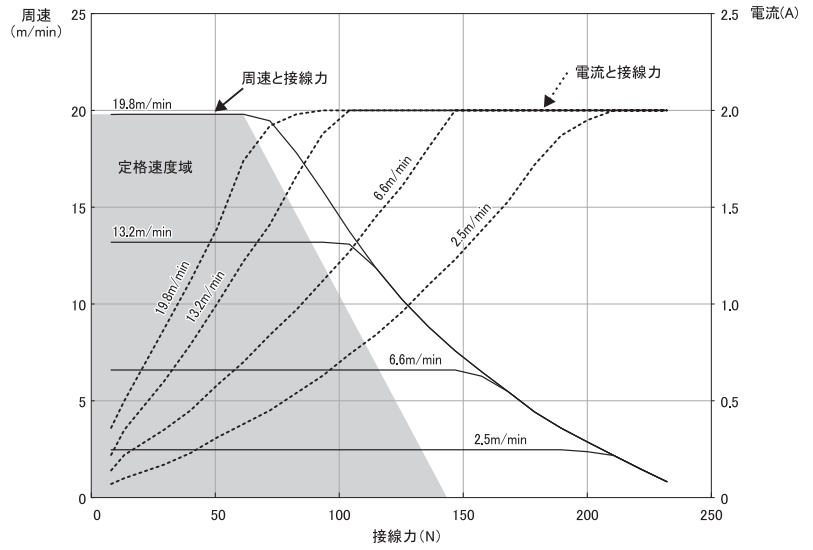
弊社ホームページに「パワーモータ選定サービス」を用意しております。(詳細は本紙P.14をご参照)

※グラフの見方についてはP.18をご参照下さい。

特性一覧：PM570XE

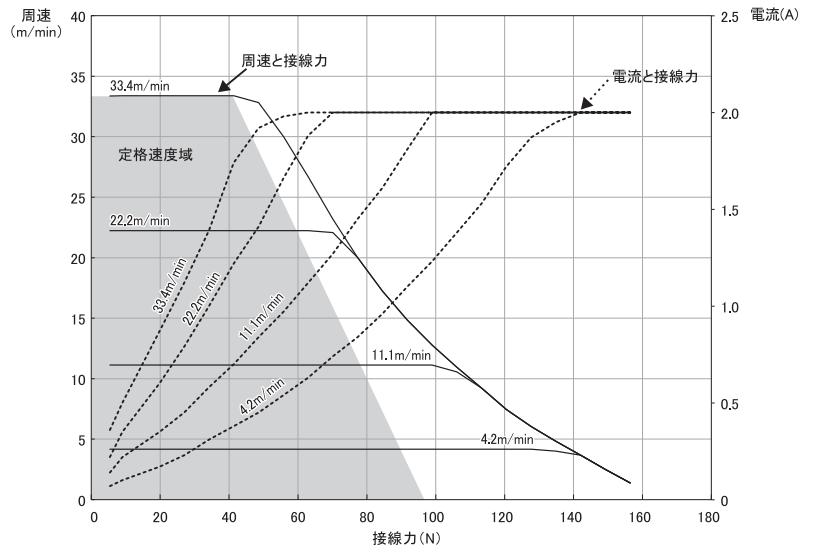
呼び周速17タイプ

周速 (m/min)	接線力 (N)		電流 (A)		定格 出力 (W)	定格 入力 (W)	外付け 抵抗 (Ω)	外部変速 電圧入力 (V)
	設定	定格	搬送	無負荷 起動				
19.8	61		0.5		31	42	9.1K以上 またはオープン	9.3~10
18.1	67		0.5		30	42	6.2K	8.5±0.2
14.8	80		0.4		30	42	4.3K	7.5±0.2
13.2	85		0.4		28	41	3.3K	6.5±0.2
11.5	93		0.3		27	40	2.2K	5.5±0.2
9.9	99	232	0.3	2.0	23	36	1.8K	4.5±0.2
6.6	115		0.3		17	30	1.2K	750
4.9	123		0.2		14	29	750	2.5±0.2
3.3	128		0.2		10	26	430	1.5±0.2
2.5	133		0.2		8	23	120以下 または短絡	0~0.9



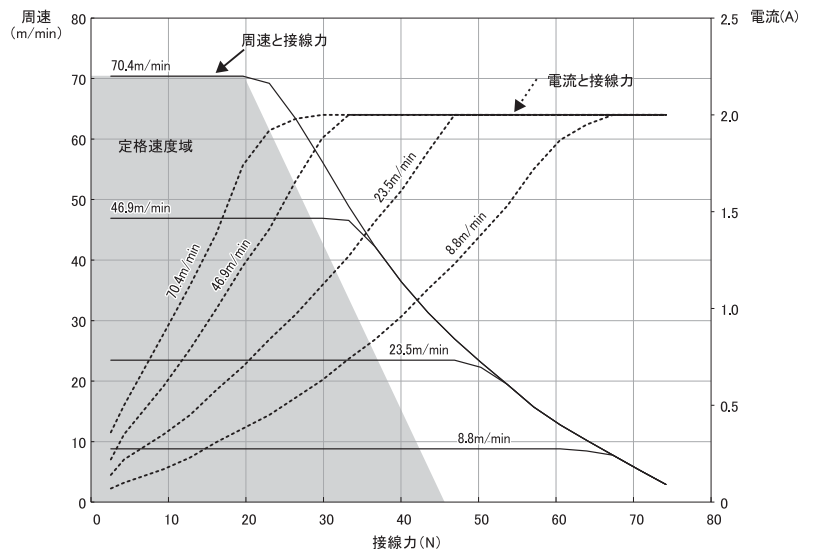
呼び周速30タイプ

周速 (m/min)	接線力 (N)		電流 (A)		定格 出力 (W)	定格 入力 (W)	外付け 抵抗 (Ω)	外部変速 電圧入力 (V)
	設定	定格	搬送	無負荷 起動				
33.4	41		0.5		31	42	9.1K以上 またはオープン	9.3~10
30.6	45		0.5		30	42	6.2K	8.5±0.2
25.0	54		0.4		30	42	4.3K	7.5±0.2
22.2	58		0.4		28	41	3.3K	6.5±0.2
19.5	63	156	0.3	2.0	27	40	2.2K	5.5±0.2
16.7	67		0.3		23	36	1.8K	4.5±0.2
11.1	77		0.3		17	30	1.2K	3.5±0.2
8.3	83		0.2		14	29	750	2.5±0.2
5.6	86		0.2		10	26	430	1.5±0.2
4.2	90		0.2		8	23	120以下 または短絡	0~0.9



呼び周速60タイプ

周速 (m/min)	接線力 (N)		電流 (A)		定格 出力 (W)	定格 入力 (W)	外付け 抵抗 (Ω)	外部変速 電圧入力 (V)
	設定	定格	搬送	無負荷 起動				
70.4	20		0.5		31	42	9.1K以上 またはオープン	9.3~10
64.5	21		0.5		30	42	6.2K	8.5±0.2
52.8	26		0.4		30	42	4.3K	7.5±0.2
46.9	27		0.4		28	41	3.3K	6.5±0.2
41.1	30	74	0.3	2.0	27	40	2.2K	5.5±0.2
35.2	32		0.3		23	36	1.8K	4.5±0.2
23.5	37		0.3		17	30	1.2K	3.5±0.2
17.6	39		0.2		14	29	750	2.5±0.2
11.7	41		0.2		10	26	430	1.5±0.2
8.8	43		0.2		8	23	120以下 または短絡	0~0.9



※特性一覧の数値は周囲環境25℃の数値です。ただし、参考値であり保証値ではありません。また各種仕様を含まない標準モーターでの1本(運動なし)の特性であり、各種仕様を含む場合や運動時は数値が変わる場合があります。

- イントロダクション
- MDR
- モジュールユニット
- 資料
- LSシリーズ
- FEシリーズ
- FPシリーズ
- XE・XPシリーズ
- KTシリーズ
- ターボシリーズ
- HSシリーズ
- 各種オプション
- 専用ドライバ
- その他アクセサリ
- 選定方法
- 配線図
- 取付方法
- 電源器の選定

MDR ブラシレスドライバ内蔵モータ PM570XE/PM570XP パイプ径φ57

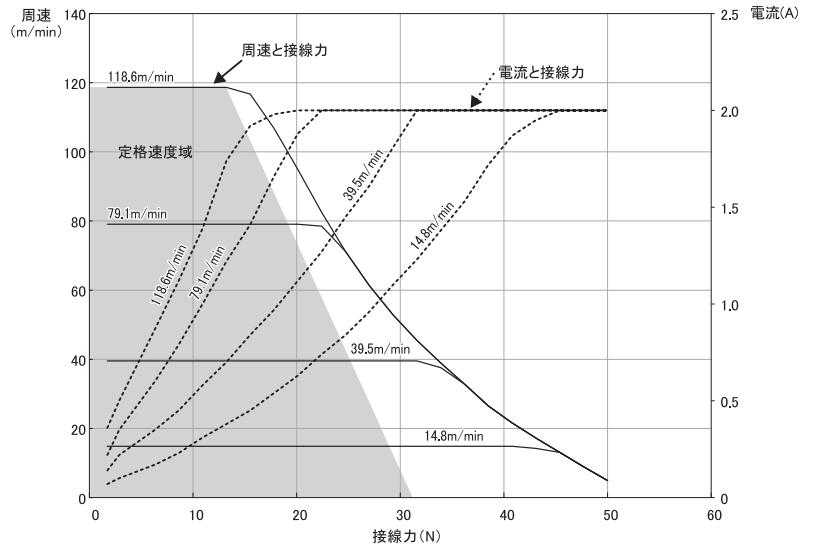
弊社ホームページに「パワーモータ選定サービス」を用意しております。(詳細は本紙P.14をご参照)

特性一覧：PM570XE

※グラフの見方についてはP.18をご参照下さい。

呼び周速100タイプ

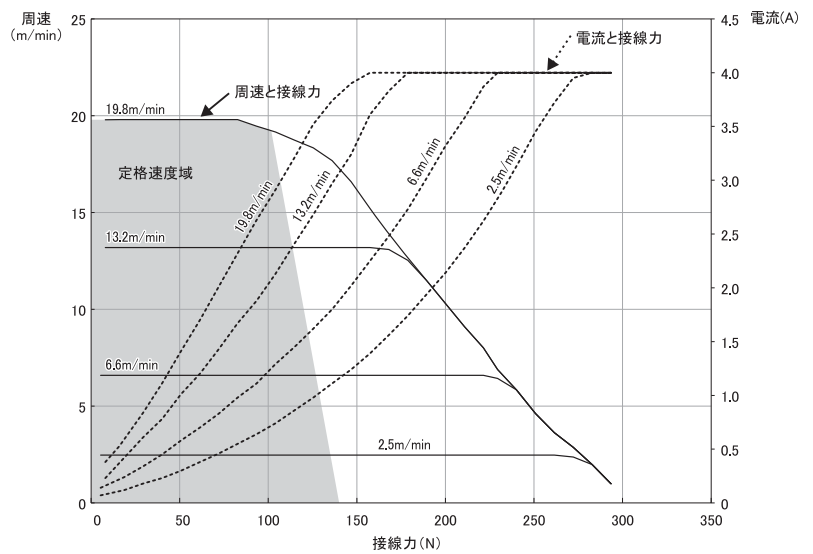
周速 (m/min)	接線力 (N)		電流 (A)		定格 出力 (W)	定格 入力 (W)	外付け 抵抗 (Ω)	外部変速 電圧入力 (V)
	設定	搬送	無負荷	起動				
118.6	13		0.5		31	42	9.1K以上 またはオープン	9.3~10
108.8	14		0.5		30	42	6.2K	8.5±0.2
89.0	17		0.4		30	42	4.3K	7.5±0.2
79.1	18		0.4		28	41	3.3K	6.5±0.2
69.2	20		0.3		27	40	2.2K	5.5±0.2
59.3	21		0.3		23	36	1.8K	4.5±0.2
39.5	25		0.3		17	30	1.2K	3.5±0.2
29.7	26		0.2		14	29	750	2.5±0.2
19.8	28		0.2		10	26	430	1.5±0.2
14.8	29		0.2		8	23	120以下 または短絡	0~0.9



特性一覧：PM570XP

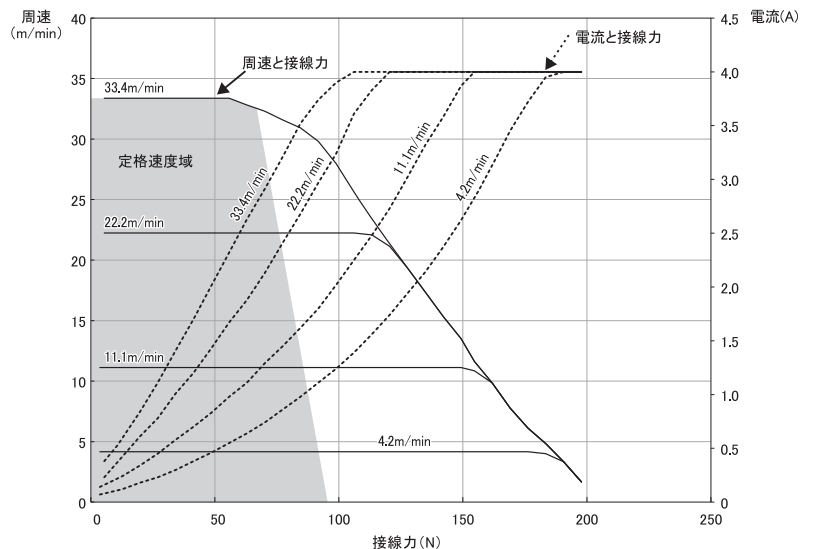
呼び周速17タイプ

周速 (m/min)	接線力 (N)		電流 (A)		定格 出力 (W)	定格 入力 (W)	外付け 抵抗 (Ω)	外部変速 電圧入力 (V)
	設定	搬送	無負荷	起動				
19.8	101		0.5		46	63	9.1K以上 またはオープン	9.3~10
18.1	104		0.5		43	59	6.2K	8.5±0.2
14.8	109		0.4		39	56	4.3K	7.5±0.2
13.2	112		0.4		35	51	3.3K	6.5±0.2
11.5	117		0.3		30	46	2.2K	5.5±0.2
9.9	120	299	0.3	4.0	29	42	1.8K	4.5±0.2
6.6	128		0.3		19	35	1.2K	3.5±0.2
4.9	131		0.2		14	29	750	2.5±0.2
3.3	133		0.2		10	26	430	1.5±0.2
2.5	136		0.2		8	23	120以下 または短絡	0~0.9



呼び周速30タイプ

周速 (m/min)	接線力 (N)		電流 (A)		定格 出力 (W)	定格 入力 (W)	外付け 抵抗 (Ω)	外部変速 電圧入力 (V)
	設定	搬送	無負荷	起動				
33.4	68		0.5		46	63	9.1K以上 またはオープン	9.3~10
30.6	70		0.5		43	59	6.2K	8.5±0.2
25.0	74		0.4		39	56	4.3K	7.5±0.2
22.2	76		0.4		35	51	3.3K	6.5±0.2
19.5	79		0.3		30	46	2.2K	5.5±0.2
16.7	81		0.3		29	42	1.8K	4.5±0.2
11.1	86		0.3		19	35	1.2K	3.5±0.2
8.3	88		0.2		14	29	750	2.5±0.2
5.6	90		0.2		10	26	430	1.5±0.2
4.2	92		0.2		8	23	120以下 または短絡	0~0.9



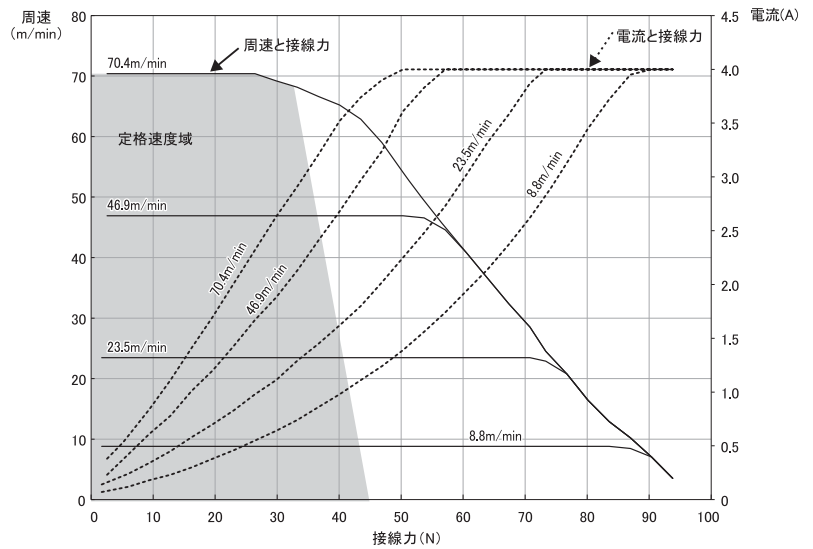
弊社ホームページに「パワーモータ選定サービス」を用意しております。(詳細は本紙P.14をご参照)

※グラフの見方についてはP.18をご参照下さい。

特性一覧：PM570XP

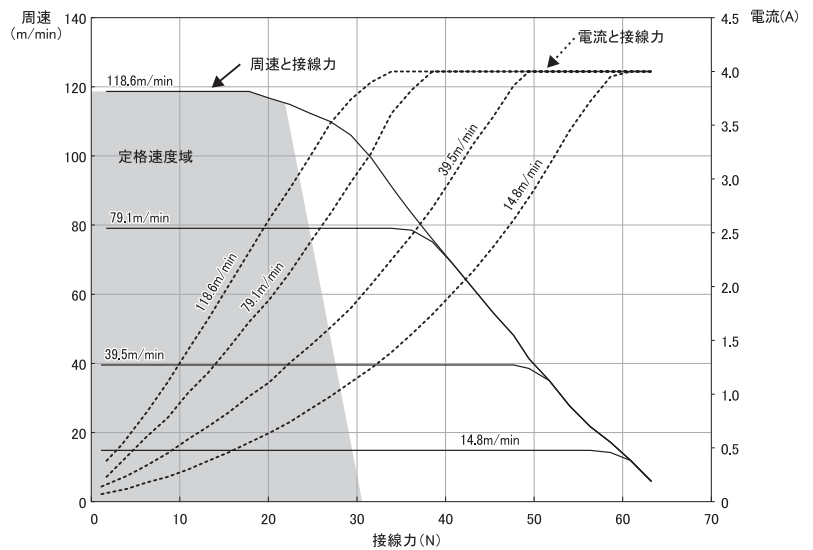
呼び周速60タイプ

周速 (m/min)	接線力 (N)		電流 (A)		定格 出力 (W)	定格 入力 (W)	外付け 抵抗 (Ω)	外部変速 電圧入力 (V)
	設定	定格	搬送	無負荷 起動				
70.4	32		0.5		46	63	9.1K以上 またはオープン	9.3~10
64.5	33		0.5		43	59	6.2K	8.5±0.2
52.8	35		0.4		39	56	4.3K	7.5±0.2
46.9	36		0.4		35	51	3.3K	6.5±0.2
41.1	38		0.3		30	46	2.2K	5.5±0.2
35.2	38	95	0.3	4.0	29	42	1.8K	4.5±0.2
23.5	41		0.3		19	35	1.2K	3.5±0.2
17.6	42		0.2		14	29	750	2.5±0.2
11.7	43		0.2		10	26	430	1.5±0.2
8.8	43		0.2		8	23	120以下 または短絡	0~0.9



呼び周速100タイプ

周速 (m/min)	接線力 (N)		電流 (A)		定格 出力 (W)	定格 入力 (W)	外付け 抵抗 (Ω)	外部変速 電圧入力 (V)
	設定	定格	搬送	無負荷 起動				
118.6	22		0.5		46	63	9.1K以上 またはオープン	9.3~10
108.8	22		0.5		43	59	6.2K	8.5±0.2
89.0	24		0.4		39	56	4.3K	7.5±0.2
79.1	24		0.4		35	51	3.3K	6.5±0.2
69.2	25	64	0.3	4.0	30	46	2.2K	5.5±0.2
59.3	26		0.3		29	42	1.8K	4.5±0.2
39.5	28		0.3		19	35	1.2K	3.5±0.2
29.7	28		0.2		14	29	750	2.5±0.2
19.8	29		0.2		10	26	430	1.5±0.2
14.8	29		0.2		8	23	120以下 または短絡	0~0.9



※特性一覧の数値は周囲環境25℃の数値です。ただし、参考値であり保証値ではありません。また各種仕様を含まない標準モータローでの1本(運動なし)の特性であり、各種仕様を含む場合や運動時は数値が変わる場合があります。

- イントロダクション
- MDR
- モジュールユニット
- 資料
- LSシリーズ
- FEシリーズ
- FPシリーズ
- XE・XPシリーズ
- KTシリーズ
- ターボシリーズ
- HSシリーズ
- 各種オプション
- 専用ドライバ
- その他アクセサリ
- 選定方法
- 配線図
- 取付方法
- 電源器の選定