

MDR ブラシレスドライバ内蔵モータ PM570XE/PM570XP パイプ径φ57

イントロダクション

MDR

ACパワーモータ

コンパヤコンポーネンツ

資料

FEシリーズ

FPシリーズ

XE・XPシリーズ

KEシリーズ

テーバシリーズ

HSシリーズ

DSシリーズ

各種オプション

専用ドライバ

アクセサリ

選定方法

設計上のご注意

配線図

製作可能寸法

モジュールユニット

パイプ径φ57ローラ

PM570XE

(標準タイプ)

PM570XP

(高出力タイプ)



- ・パイプ径 / φ57
- ・肉厚 / t1.4
- ・電源 / DC24V
- ・パイプ材質 / STKM12
- ・表面処理 / 三価クロメート処理

ご注文例：PM570XE-17-400-D-024-C007-NN-VG

型式 呼び周速 パイプ寸法 電圧 コード 入力信号 各種オプション

モータタイプ：XE/XP

呼び周速：17,30,60,100

パイプ寸法：mmでご指定ください。

電圧：D-024(DC24V)

入力信号：NN-NPN入力/NP-NPN入力、PNP出力

※防滴および5Pメタコン仕様は記述不要(空白)です。

コード：電源コードの種類と長さです。

各種オプション：オプションとして各種仕様を選択できます。

パイプ寸法：PM570XE/PM570XP

[-Min-] 350mm [] 350mm以上

パイプ寸法(mm)	400	500	600	700	800	900	1000
重量(kg)	3.4	3.6	3.8	4.0	4.2	4.4	4.6
ワンタッチ取付機構	○	○	○	○	○	○	○

- コンパヤフレーム内寸法・フレーム穴形状はメーカーによって異なります。
- フレーム内寸法とパワーモータのスキマは2~5mm必要です。

各種オプション：PM570XE/PM570XP

ゴムライニング仕様 P.66
天然ゴム・ウレタンゴム・ニトリルゴム・ネオプレンゴム

DR 防滴仕様 P.68
[-Min-] 350mm [] 350mm以上

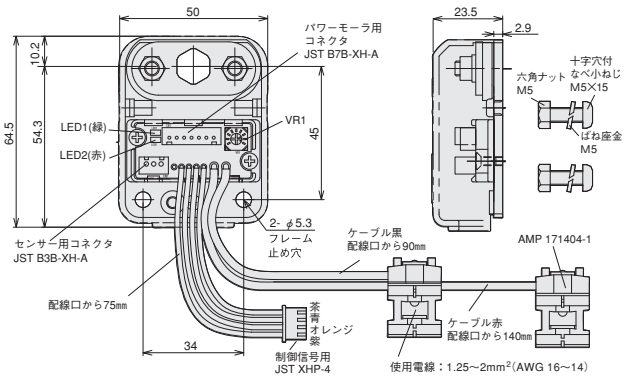
VG Vリブドプリー仕様 P.70
[-Min-] 350mm [] 350mm以上

P2 2溝丸溝パイプ仕様*1 P.72
[-Min-] 400mm [] 400mm以上

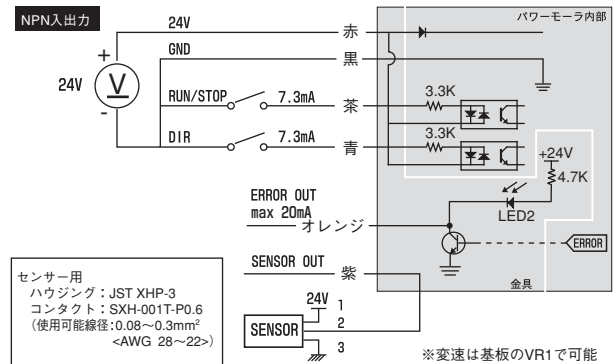
JD 両軸Dカット仕様

*1 800mmまで製作可能です。
■その他の仕様についてはP.73をご参照ください。

オプション金具：No.A-A80-G*



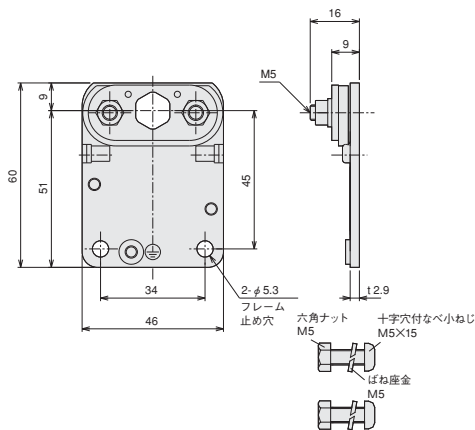
- ・キャプタイヤコード側に取付けます。
- ・パワーモータの取付軸の固定は3Nm、金具の固定は3.5Nmで締めつけてください。
- ※両軸Dカット仕様の金具はNo.A-A00-Gになります。



センサー用
ハウジング：JST XHP-3
コンタクト：SXH-001T-P0.6
(使用可能線径：0.08~0.3mm²
<AWG 28~22>)

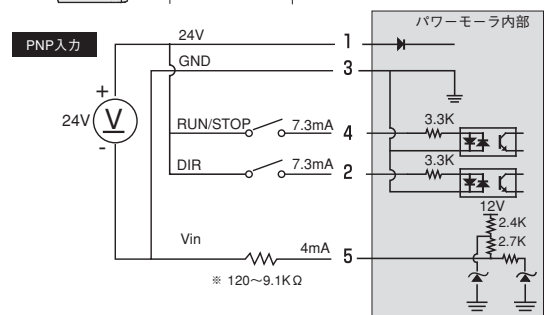
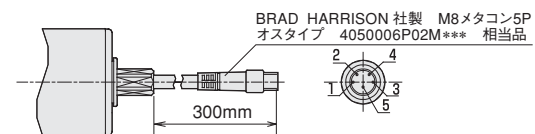
※変速は基板のVR1で可能

オプション金具：No.A-081-G*



- ・キャプタイヤコード側に取付けます。
- ・パワーモータの取付軸の固定は3Nm、金具の固定は3.5Nmで締めつけてください。
- ※両軸Dカット仕様の金具はNo.A-001になります。

防滴/5Pメタコン仕様



※変速設定です。外付け抵抗の代わりに電圧を入力することもできます。

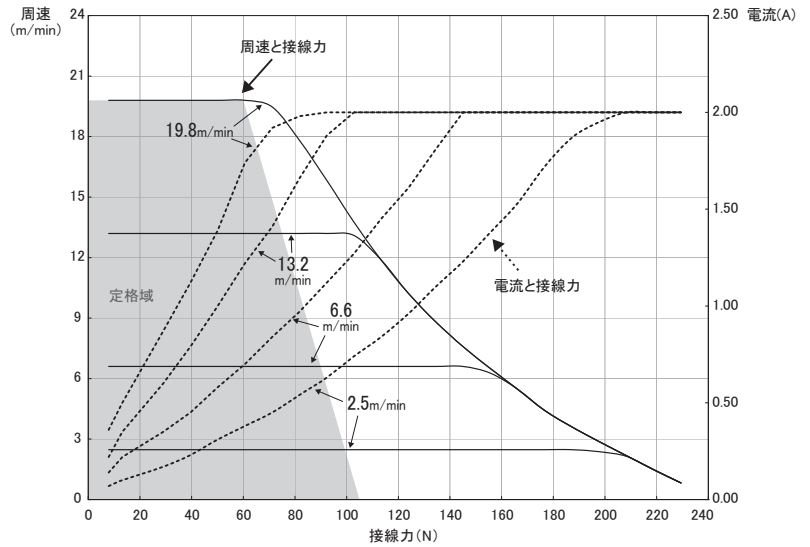
弊社ホームページに「パワーモータ選定サービス」を用意しております。(詳細は本紙P.12をご参照)

特性一覧：PM570XE

※グラフの見方についてはP.16をご参照下さい。

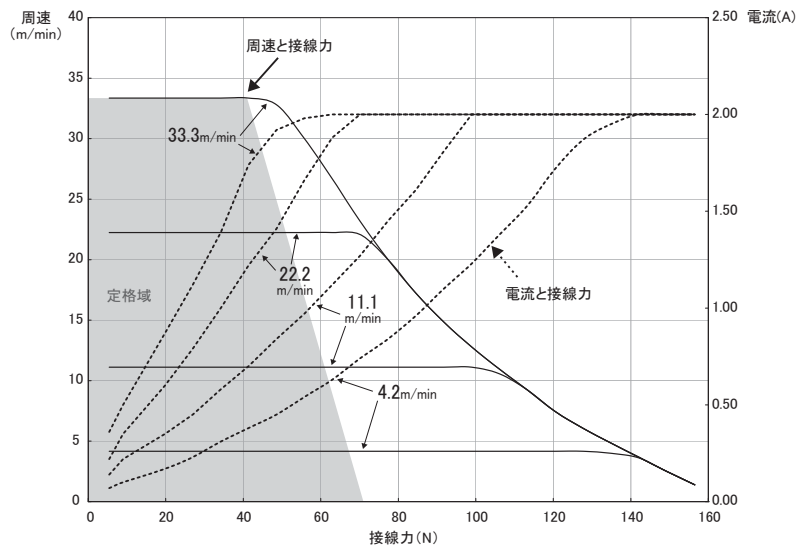
呼び周速17タイプ

周速 (m/min)		接線力 (N)		電流 (A)		定格出力 (W)	定格入力 (W)	外付け抵抗 (Ω)	外部変速電圧入力 (V)
設定	定格	定格	搬送	無負荷	起動				
19.8	19.8	61		0.5		31	41	9.1K以上 またはオープン	9.3~10
18.2	18.2	66		0.5		30	41	6.2K	8.5±0.2
14.9	14.9	72		0.4		27	38	4.3K	7.5±0.2
13.2	13.2	75		0.4		24	36	3.3K	6.5±0.2
11.6	11.6	78		0.3		23	34	2.2K	5.5±0.2
9.9	9.9	83		0.3		21	31	1.8K	4.5±0.2
6.6	6.6	88		0.3		14	24	1.2K	3.5±0.2
5.0	5.0	93		0.2		12	22	750	2.5±0.2
3.3	3.3	99		0.2		8	19	430	1.5±0.2
2.5	2.5	99		0.2		6	17	120以下 または短絡	0~0.9



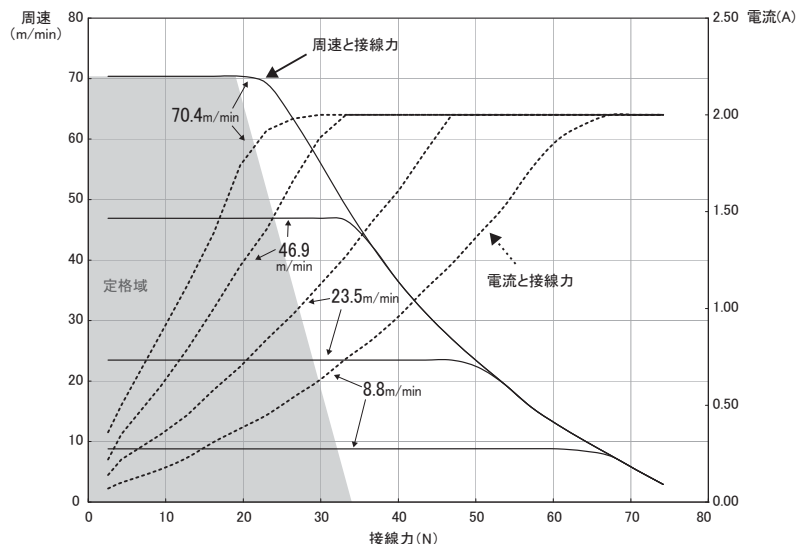
呼び周速30タイプ

周速 (m/min)		接線力 (N)		電流 (A)		定格出力 (W)	定格入力 (W)	外付け抵抗 (Ω)	外部変速電圧入力 (V)
設定	定格	定格	搬送	無負荷	起動				
33.3	33.3	42		0.5		31	41	9.1K以上 またはオープン	9.3~10
30.5	30.5	45		0.5		30	41	6.2K	8.5±0.2
25.0	25.0	49		0.4		27	38	4.3K	7.5±0.2
22.2	22.2	51		0.4		24	36	3.3K	6.5±0.2
19.4	19.4	53		0.3		23	34	2.2K	5.5±0.2
16.7	16.7	57		0.3		21	31	1.8K	4.5±0.2
11.1	11.1	60		0.3		14	24	1.2K	3.5±0.2
8.3	8.3	64		0.2		12	22	750	2.5±0.2
5.6	5.6	67		0.2		8	19	430	1.5±0.2
4.2	4.2	67		0.2		6	17	120以下 または短絡	0~0.9



呼び周速60タイプ

周速 (m/min)		接線力 (N)		電流 (A)		定格出力 (W)	定格入力 (W)	外付け抵抗 (Ω)	外部変速電圧入力 (V)
設定	定格	定格	搬送	無負荷	起動				
70.4	70.4	20		0.5		31	41	9.1K以上 またはオープン	9.3~10
64.5	64.5	21		0.5		30	41	6.2K	8.5±0.2
52.8	52.8	23		0.4		27	38	4.3K	7.5±0.2
46.9	46.9	24		0.4		24	36	3.3K	6.5±0.2
41.0	41.0	25		0.3		23	34	2.2K	5.5±0.2
35.2	35.2	27		0.3		21	31	1.8K	4.5±0.2
23.5	23.5	29		0.3		14	24	1.2K	3.5±0.2
17.6	17.6	30		0.2		12	22	750	2.5±0.2
11.7	11.7	32		0.2		8	19	430	1.5±0.2
8.8	8.8	32		0.2		6	17	120以下 または短絡	0~0.9



※特性一覧の数値は参考値であり保証値ではありません。また各種仕様を含まない標準モーターでの1本(運動なし)の特性であり、各種仕様を含む場合や運動時は数値が変わる場合があります。

- イントロダクション
- MDR
- AC パワーモータ
- コンベヤコンポーネンツ
- 資料
- FE シリーズ
- FP シリーズ
- XE・XP シリーズ
- KE シリーズ
- テーパシリーズ
- HS シリーズ
- DS シリーズ
- 各種オプション
- 専用ドライバ
- アクセサリ
- 選定方法
- 設計上のご注意
- 配線図
- 製作可能寸法
- モジュールユニット

MDR ブラシレスドライバ内蔵モータ PM570XE/PM570XP パイプ径φ57

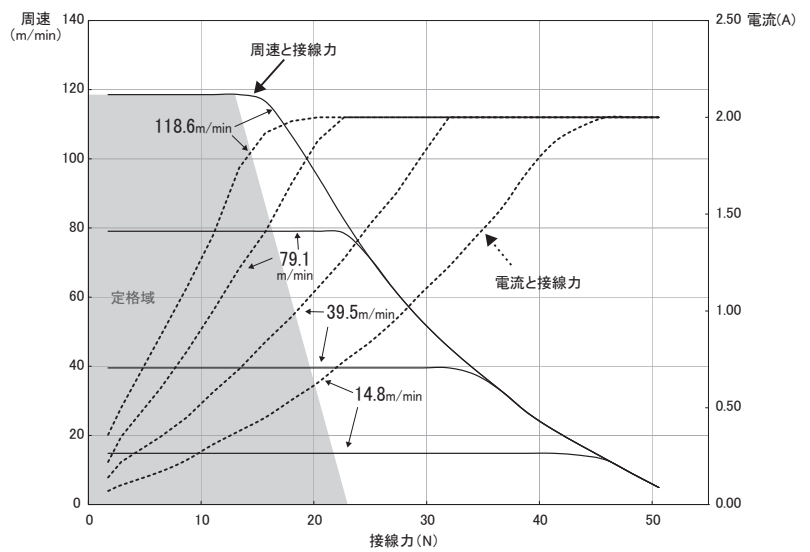
弊社ホームページに「パワーモータ選定サービス」を用意しております。(詳細は本紙P.12をご参照)

※グラフの見方についてはP.16をご参照下さい。

特性一覧：PM570XE

呼び周速100タイプ

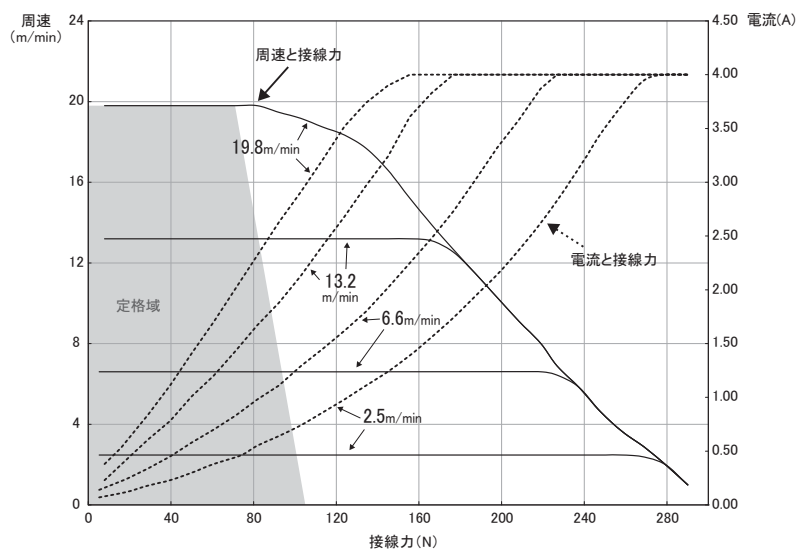
周速 (m/min)	接線力 (N)		電流 (A)		定格出力 (W)	定格入力 (W)	外付け抵抗 (Ω)	外部変速電圧入力 (V)
	設定	定格	搬送	無負荷				
118.6	118.6	14	0.5		31	41	9.1K以上 またはオープン	9.3~10
108.7	108.7	15	0.5		30	41	6.2K	8.5±0.2
88.9	88.9	16	0.4		27	38	4.3K	7.5±0.2
79.1	79.1	16	0.4		24	36	3.3K	6.5±0.2
69.2	69.2	17	0.3		23	34	2.2K	5.5±0.2
59.3	59.3	18	0.3		21	31	1.8K	4.5±0.2
39.5	39.5	19	0.3		14	24	1.2K	3.5±0.2
29.6	29.6	21	0.2		12	22	750	2.5±0.2
19.8	19.8	22	0.2		8	19	430	1.5±0.2
14.8	14.8	22	0.2		6	17	120以下 または短絡	0~0.9



特性一覧：PM570XP

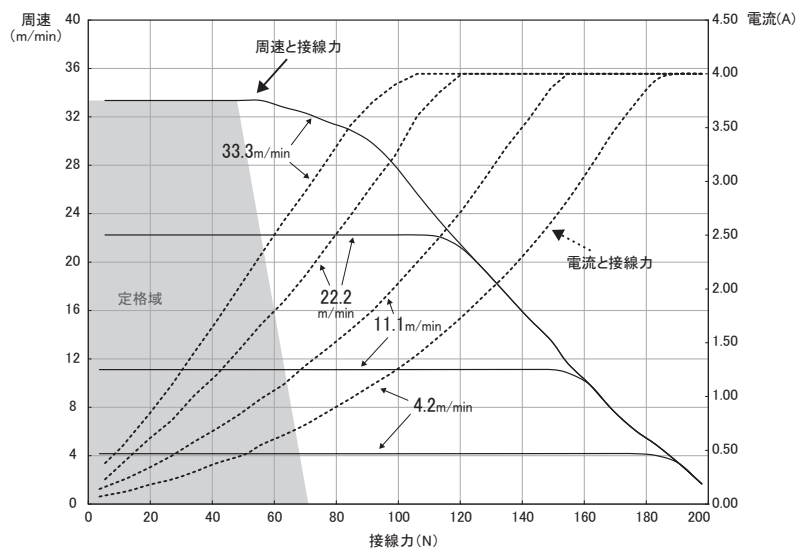
呼び周速17タイプ

周速 (m/min)	接線力 (N)		電流 (A)		定格出力 (W)	定格入力 (W)	外付け抵抗 (Ω)	外部変速電圧入力 (V)
	設定	定格	搬送	無負荷				
19.8	19.8	72	0.5		36	48	9.1K以上 またはオープン	9.3~10
18.2	18.2	77	0.5		35	48	6.2K	8.5±0.2
14.9	14.9	83	0.4		31	43	4.3K	7.5±0.2
13.2	13.2	85	0.4		28	38	3.3K	6.5±0.2
11.6	11.6	87	0.3		24	36	2.2K	5.5±0.2
9.9	9.9	89	0.3		22	34	1.8K	4.5±0.2
6.6	6.6	93	0.3		16	26	1.2K	3.5±0.2
5.0	5.0	93	0.2		12	24	750	2.5±0.2
3.3	3.3	99	0.2		8	19	430	1.5±0.2
2.5	2.5	99	0.2		6	17	120以下 または短絡	0~0.9



呼び周速30タイプ

周速 (m/min)	接線力 (N)		電流 (A)		定格出力 (W)	定格入力 (W)	外付け抵抗 (Ω)	外部変速電圧入力 (V)
	設定	定格	搬送	無負荷				
33.3	33.3	49	0.5		36	48	9.1K以上 またはオープン	9.3~10
30.5	30.5	53	0.5		35	48	6.2K	8.5±0.2
25.0	25.0	57	0.4		31	43	4.3K	7.5±0.2
22.2	22.2	58	0.4		28	38	3.3K	6.5±0.2
19.4	19.4	60	0.3		24	36	2.2K	5.5±0.2
16.7	16.7	61	0.3		22	34	1.8K	4.5±0.2
11.1	11.1	64	0.3		16	26	1.2K	3.5±0.2
8.3	8.3	64	0.2		12	24	750	2.5±0.2
5.6	5.6	67	0.2		8	19	430	1.5±0.2
4.2	4.2	67	0.2		6	17	120以下 または短絡	0~0.9



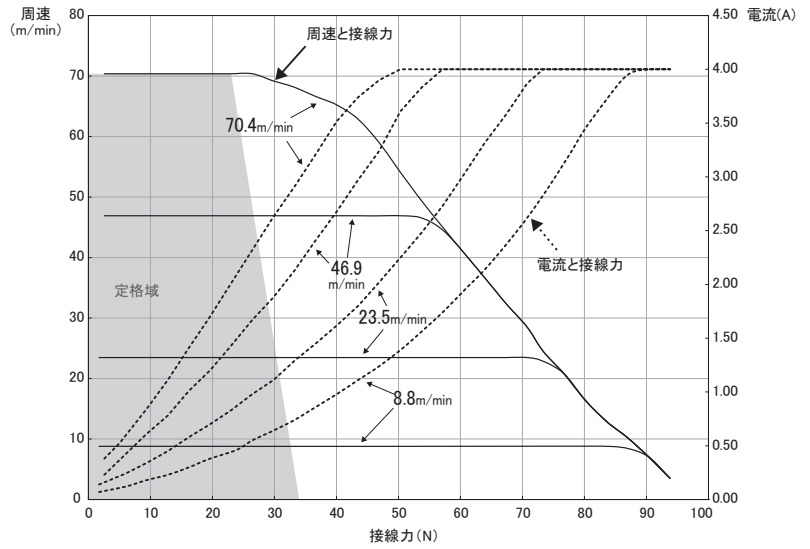
弊社ホームページに「パワーモータ選定サービス」を用意しております。(詳細は本紙P.12をご参照)

特性一覧：PM570XP

※グラフの見方についてはP.16をご参照下さい。

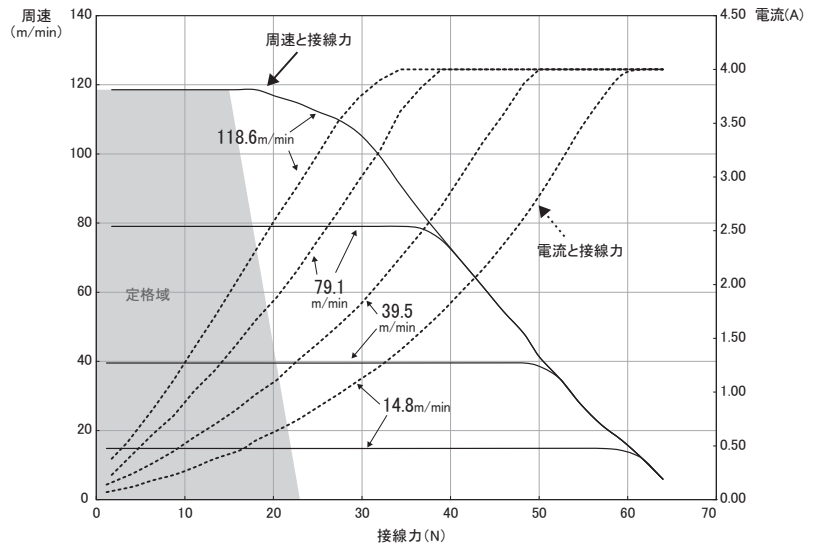
呼び周速60タイプ

周速 (m/min)		接線力 (N)		電流 (A)		定格出力 (W)	定格入力 (W)	外付け抵抗 (Ω)	外部変速電圧入力 (V)
設定	定格	定格	搬送	無負荷	起動				
70.4	70.4	23		0.5		36	48	9.1K以上 またはオープン	9.3~10
64.5	64.5	25		0.5		35	48	6.2K	8.5±0.2
52.8	52.8	27		0.4		31	43	4.3K	7.5±0.2
46.9	46.9	28		0.4		28	38	3.3K	6.5±0.2
41.0	41.0	28		0.3		24	36	2.2K	5.5±0.2
35.2	35.2	29		0.3		22	34	1.8K	4.5±0.2
23.5	23.5	30		0.3		16	26	1.2K	3.5±0.2
17.6	17.6	30		0.2		12	24	750	2.5±0.2
11.7	11.7	32		0.2		8	19	430	1.5±0.2
8.8	8.8	32		0.2		6	17	120以下 または短絡	0~0.9



呼び周速100タイプ

周速 (m/min)		接線力 (N)		電流 (A)		定格出力 (W)	定格入力 (W)	外付け抵抗 (Ω)	外部変速電圧入力 (V)
設定	定格	定格	搬送	無負荷	起動				
118.6	118.6	16		0.5		36	48	9.1K以上 またはオープン	9.3~10
108.7	108.7	17		0.5		35	48	6.2K	8.5±0.2
88.9	88.9	18		0.4		31	43	4.3K	7.5±0.2
79.1	79.1	19		0.4		28	38	3.3K	6.5±0.2
69.2	69.2	19		0.3		24	36	2.2K	5.5±0.2
59.3	59.3	20		0.3		22	34	1.8K	4.5±0.2
39.5	39.5	21		0.3		16	26	1.2K	3.5±0.2
29.6	29.6	21		0.2		12	24	750	2.5±0.2
19.8	19.8	22		0.2		8	19	430	1.5±0.2
14.8	14.8	22		0.2		6	17	120以下 または短絡	0~0.9



※特性一覧の数値は参考値であり保証値ではありません。また各種仕様を含まない標準モーターでの1本(運動なし)の特性であり、各種仕様を含む場合や運動時は数値が変わる場合があります。

- イントロダクション
- MDR
- AC パワーモータ
- コンベヤコンポーネンツ
- 資料
- FE シリーズ
- FP シリーズ
- XE・XP シリーズ**
- KE シリーズ
- テーバーシリーズ
- HS シリーズ
- DS シリーズ
- 各種オプション
- 専用ドライバ
- アクセサリ
- 選定方法
- 設計上のご注意
- 配線図
- 製作可能寸法
- モジュールユニット