

# MDR ブラシレスドライバ内蔵モータ PM605XE/PM605XP パイプ径 $\phi$ 60.5

パイプ径 $\phi$ 60.5ローラ

## PM605XE

(標準タイプ)

## PM605XP

(高出力タイプ)

- ・パイプ径 /  $\phi$ 60.5
- ・肉厚 / t3.2
- ・電源 / DC24V
- ・パイプ材質 / STKM12
- ・表面処理 / 三価クロメート処理

ご注文例：PM605XE-17-400-D-024-C007-NN-VG

型式 呼び周速 パイプ寸法 電圧 コード 入力信号 各種オプション

モータタイプ：XE/XP  
 呼び周速：17,30,60,100  
 パイプ寸法：mmでご指定ください。  
 電圧：D-024(DC24V)  
 入力信号：NN-NPN入力/NP-NPN入力、PNP出力  
 ※防滴および5Pメタコン仕様は記述不要(空白)です。  
 コード：電源コードの種類と長さです。  
 各種オプション：オプションとして各種仕様を選択できます。



### パイプ寸法：PM605XE/PM605XP

[-Min-] 350mm [-Min-] 350mm以上

パイプ寸法(mm)	400	500	600	700	800	900	1000
重量(kg)	4.5	5.0	5.5	6.0	6.5	7.0	7.5
ワンタッチ取付機構	○	○	○	○	○	○	○

■コンベヤフレーム内寸法・フレーム穴形状はメーカーによって異なります。  
 ■フレーム内寸法とパワーモータのスキマは左右合わせて2~5mm必要です。  
 (左右均等に固定してください。)

### 各種オプション：PM605XE/PM605XP

**ゴムライニング仕様** P.84  
 天然ゴム・ウレタンゴム・ニトリルゴム・ネオプレンゴム

**DR 防滴仕様** P.86  
 [-Min-] 350mm [-Min-] 350mm以上

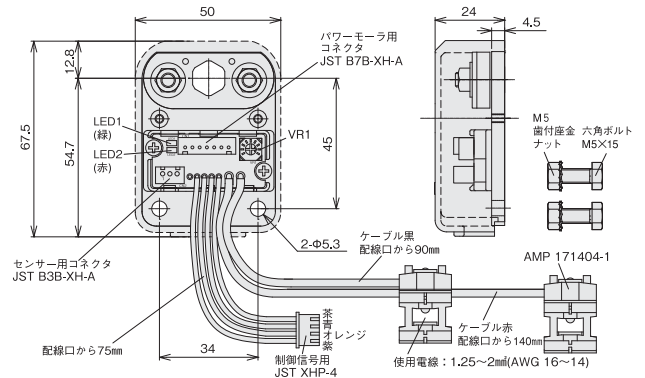
**VG Vリブドプリー仕様** P.89  
 [-Min-] 350mm [-Min-] 350mm以上

**VP Vプリー仕様** P.90  
 [-Min-] 350mm [-Min-] 350mm以上

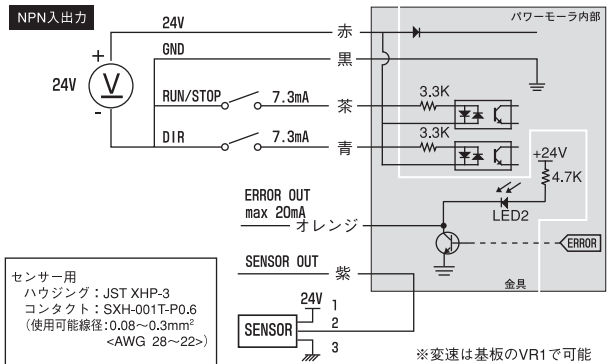
**JD 両軸Dカット仕様**

■その他の仕様についてはP.92をご参照ください。

### オプション金具：No.MBB-A80-G

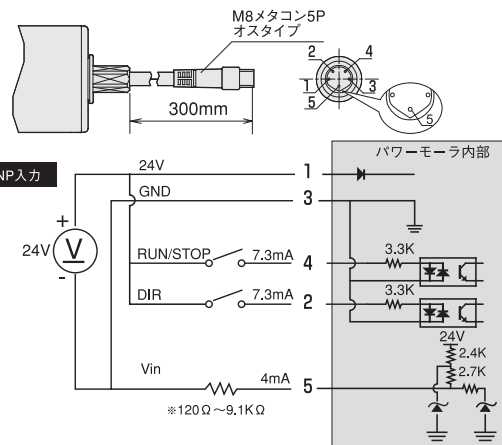


- ・キャプタイヤコード側に取付けます。
- ・パワーモータの取付軸の固定は6~10Nm、金具の固定は3.5Nmで締めつけてください。

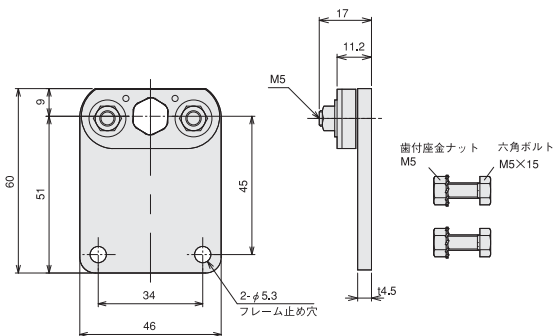


注) 上記基板付金具はNPN入力専用です。

### 防滴/5Pメタコン仕様



### オプション金具：No.MBB-081



- ・キャプタイヤコード側に取付けます。
- ・パワーモータの取付軸の固定は6~10Nm(ナットはパワーモータの軸が金具の穴に通っていることを確認し締めつけてください)、金具の固定は3.5Nmで締めつけてください。

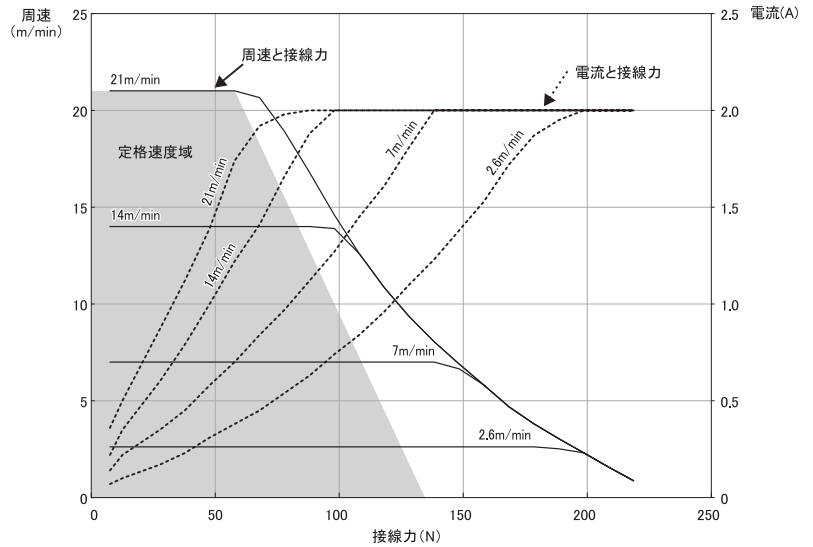
弊社ホームページに「パワーモータ選定サービス」を用意しております。(詳細は本紙P.14をご参照)

※グラフの見方についてはP.18をご参照下さい。

特性一覧：PM605XE

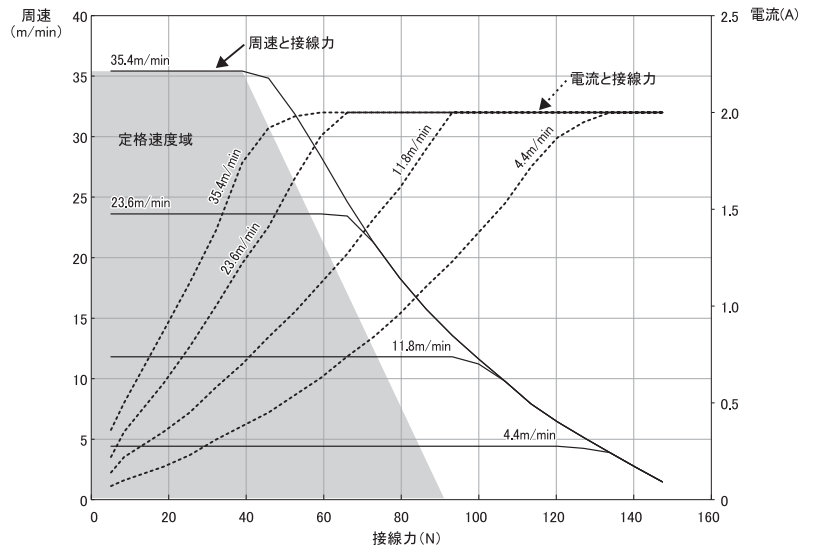
呼び周速17タイプ

周速 (m/min)	接線力 (N)		電流 (A)		定格 出力 (W)	定格 入力 (W)	外付け 抵抗 (Ω)	外部変速 電圧入力 (V)
	設定	搬送	無負荷	起動				
21.0	58		0.5		31	42	9.1K以上 またはオープン	9.3~10
19.3	63		0.5		30	42	6.2K	8.5±0.2
15.8	75		0.4		30	42	4.3K	7.5±0.2
14.0	80		0.4		28	41	3.3K	6.5±0.2
12.3	88		0.3		27	40	2.2K	5.5±0.2
10.5	93		0.3		23	36	1.8K	4.5±0.2
7.0	108		0.3		17	30	1.2K	3.5±0.2
5.2	116		0.2		14	29	750	2.5±0.2
3.5	121		0.2		10	26	430	1.5±0.2
2.6	126		0.2		8	23	120以下 または短絡	0~0.9



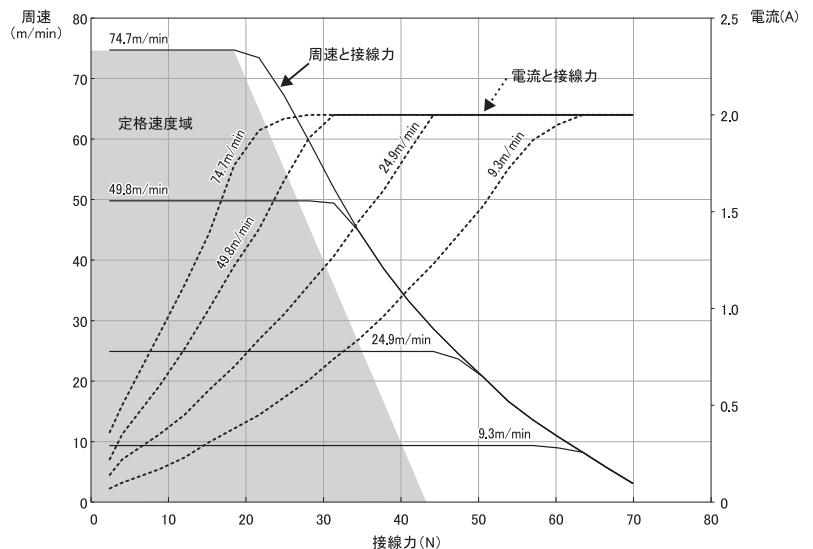
呼び周速30タイプ

周速 (m/min)	接線力 (N)		電流 (A)		定格 出力 (W)	定格 入力 (W)	外付け 抵抗 (Ω)	外部変速 電圧入力 (V)
	設定	搬送	無負荷	起動				
35.4	39		0.5		31	42	9.1K以上 またはオープン	9.3~10
32.5	42		0.5		30	42	6.2K	8.5±0.2
26.6	51		0.4		30	42	4.3K	7.5±0.2
23.6	54		0.4		28	41	3.3K	6.5±0.2
20.7	59		0.3		27	40	2.2K	5.5±0.2
17.7	63		0.3		23	36	1.8K	4.5±0.2
11.8	73		0.3		17	30	1.2K	3.5±0.2
8.9	78		0.2		14	29	750	2.5±0.2
5.9	81		0.2		10	26	430	1.5±0.2
4.4	85		0.2		8	23	120以下 または短絡	0~0.9



呼び周速60タイプ

周速 (m/min)	接線力 (N)		電流 (A)		定格 出力 (W)	定格 入力 (W)	外付け 抵抗 (Ω)	外部変速 電圧入力 (V)
	設定	搬送	無負荷	起動				
74.7	18		0.5		31	42	9.1K以上 またはオープン	9.3~10
68.5	20		0.5		30	42	6.2K	8.5±0.2
56.0	24		0.4		30	42	4.3K	7.5±0.2
49.8	26		0.4		28	41	3.3K	6.5±0.2
43.6	28		0.3		27	40	2.2K	5.5±0.2
37.3	30		0.3		23	36	1.8K	4.5±0.2
24.9	35		0.3		17	30	1.2K	3.5±0.2
18.7	37		0.2		14	29	750	2.5±0.2
12.4	39		0.2		10	26	430	1.5±0.2
9.3	40		0.2		8	23	120以下 または短絡	0~0.9



※特性一覧の数値は周囲環境25℃の数値です。ただし、参考値であり保証値ではありません。また各種仕様を含まない標準モータローでの1本(運動なし)の特性であり、各種仕様を含む場合や運動時は数値が変わる場合があります。

- イントロダクション
- MDR
- モジュールユニット
- 資料
- LSシリーズ
- FEシリーズ
- FPシリーズ
- XE・XPシリーズ
- KTシリーズ
- ターボシリーズ
- HSシリーズ
- 各種オプション
- 専用ドライバ
- その他アクセラ
- 選定方法
- 配線図
- 取付方法
- 電源器の選定

# MDR ブラシレスドライバ内蔵モータ PM605XE/PM605XP パイプ径φ60.5

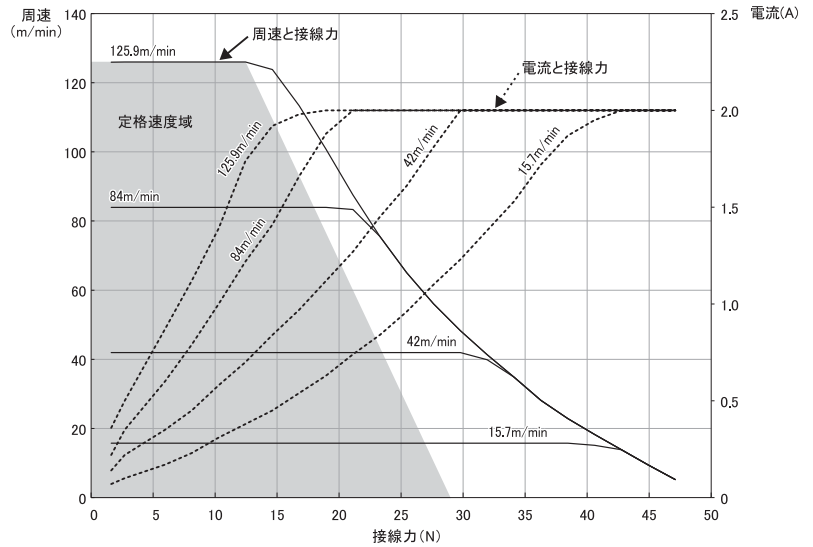
弊社ホームページに「パワーモータ選定サービス」を用意しております。(詳細は本紙P.14をご参照)

## 特性一覧：PM605XE

※グラフの見方についてはP.18をご参照下さい。

### 呼び周速100タイプ

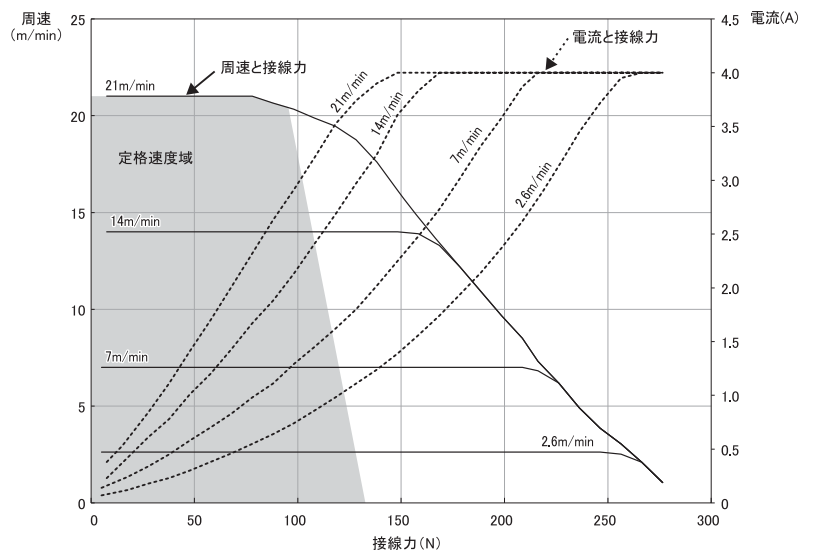
周速 (m/min)	接線力 (N)		電流 (A)		定格 出力 (W)	定格 入力 (W)	外付け 抵抗 (Ω)	外部変速 電圧入力 (V)
	設定	搬送	無負荷	起動				
125.9	12		0.5		31	42	9.1K以上 またはオープン	9.3~10
115.4	14		0.5		30	42	6.2K	8.5±0.2
94.5	16		0.4		30	42	4.3K	7.5±0.2
84.0	17		0.4		28	41	3.3K	6.5±0.2
73.5	19		0.3		27	40	2.2K	5.5±0.2
62.9	20	47	0.3	2.0	23	36	1.8K	4.5±0.2
42.0	23		0.3		17	30	1.2K	3.5±0.2
31.5	25		0.2		14	29	750	2.5±0.2
21.0	26		0.2		10	26	430	1.5±0.2
15.7	27		0.2		8	23	120以下 または短絡	0~0.9



## 特性一覧：PM605XP

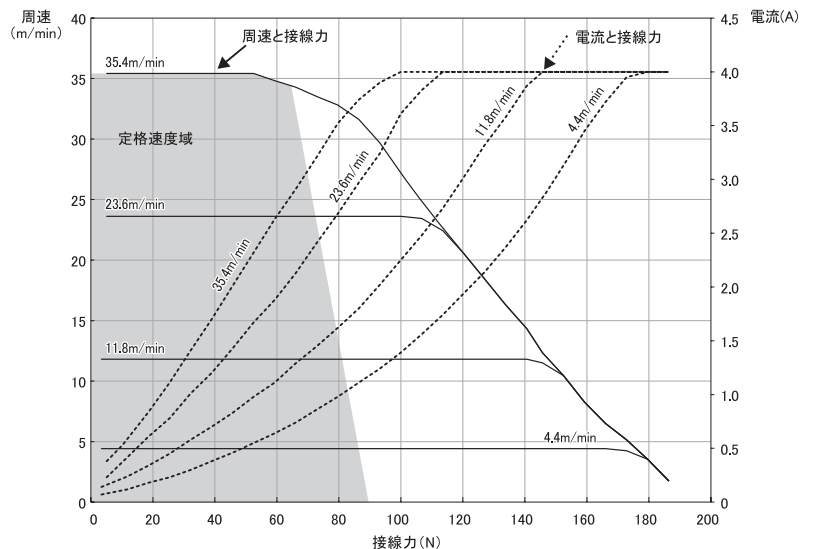
### 呼び周速17タイプ

周速 (m/min)	接線力 (N)		電流 (A)		定格 出力 (W)	定格 入力 (W)	外付け 抵抗 (Ω)	外部変速 電圧入力 (V)
	設定	搬送	無負荷	起動				
21.0	96		0.5		46	63	9.1K以上 またはオープン	9.3~10
19.3	98		0.5		43	59	6.2K	8.5±0.2
15.8	103		0.4		39	56	4.3K	7.5±0.2
14.0	106		0.4		35	51	3.3K	6.5±0.2
12.3	111	282	0.3	4.0	30	46	2.2K	5.5±0.2
10.5	113		0.3		29	42	1.8K	4.5±0.2
7.0	121		0.3		19	35	1.2K	3.5±0.2
5.2	123		0.2		14	29	750	2.5±0.2
3.5	126		0.2		10	26	430	1.5±0.2
2.6	128		0.2		8	23	120以下 または短絡	0~0.9



### 呼び周速30タイプ

周速 (m/min)	接線力 (N)		電流 (A)		定格 出力 (W)	定格 入力 (W)	外付け 抵抗 (Ω)	外部変速 電圧入力 (V)
	設定	搬送	無負荷	起動				
35.4	64		0.5		46	63	9.1K以上 またはオープン	9.3~10
32.5	66		0.5		43	59	6.2K	8.5±0.2
26.6	69		0.4		39	56	4.3K	7.5±0.2
23.6	71		0.4		35	51	3.3K	6.5±0.2
20.7	75	190	0.3	4.0	30	46	2.2K	5.5±0.2
17.7	76		0.3		29	42	1.8K	4.5±0.2
11.8	81		0.3		19	35	1.2K	3.5±0.2
8.9	83		0.2		14	29	750	2.5±0.2
5.9	85		0.2		10	26	430	1.5±0.2
4.4	86		0.2		8	23	120以下 または短絡	0~0.9



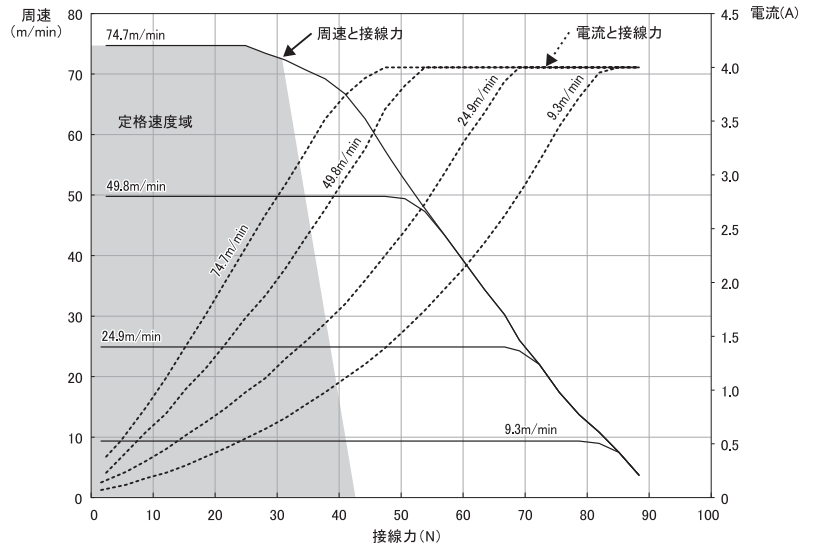
弊社ホームページに「パワーモータ選定サービス」を用意しております。(詳細は本紙P.14をご参照)

## 特性一覧：PM605XP

※グラフの見方についてはP.18をご参照下さい。

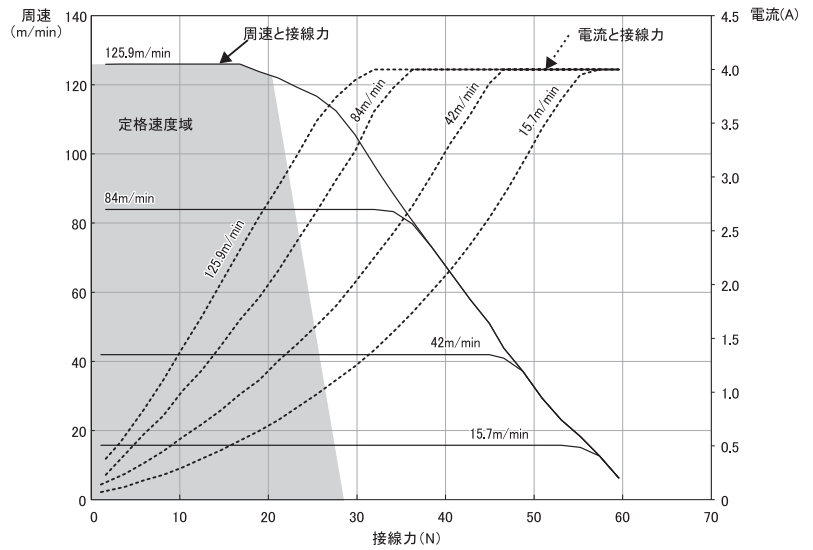
### 呼び周速60タイプ

周速 (m/min)	接線力 (N)		電流 (A)		定格 出力 (W)	定格 入力 (W)	外付け 抵抗 (Ω)	外部変速 電圧入力 (V)
	設定	定格	搬送	無負荷 起動				
74.7	31		0.5		46	63	9.1K以上 またはオープン	9.3~10
68.5	31		0.5		43	59	6.2K	8.5±0.2
56.0	33		0.4		39	56	4.3K	7.5±0.2
49.8	34		0.4		35	51	3.3K	6.5±0.2
43.6	35		0.3		30	46	2.2K	5.5±0.2
37.3	36	90	0.3	4.0	29	42	1.8K	4.5±0.2
24.9	39		0.3		19	35	1.2K	3.5±0.2
18.7	39		0.2		14	29	750	2.5±0.2
12.4	40		0.2		10	26	430	1.5±0.2
9.3	41		0.2		8	23	120以下 または短絡	0~0.9



### 呼び周速100タイプ

周速 (m/min)	接線力 (N)		電流 (A)		定格 出力 (W)	定格 入力 (W)	外付け 抵抗 (Ω)	外部変速 電圧入力 (V)
	設定	定格	搬送	無負荷 起動				
125.9	21		0.5		46	63	9.1K以上 またはオープン	9.3~10
115.4	21		0.5		43	59	6.2K	8.5±0.2
94.5	22		0.4		39	56	4.3K	7.5±0.2
84.0	23		0.4		35	51	3.3K	6.5±0.2
73.5	24	61	0.3	4.0	30	46	2.2K	5.5±0.2
62.9	24		0.3		29	42	1.8K	4.5±0.2
42.0	26		0.3		19	35	1.2K	3.5±0.2
31.5	27		0.2		14	29	750	2.5±0.2
21.0	27		0.2		10	26	430	1.5±0.2
15.7	28		0.2		8	23	120以下 または短絡	0~0.9



※特性一覧の数値は周囲環境25℃の数値です。ただし、参考値であり保証値ではありません。また各種仕様を含まない標準モーターローラでの1本(運動なし)の特性であり、各種仕様を含む場合や運動時は数値が変わる場合があります。

- イントロダクション
- MDR
- モジュールユニット
- 資料
- LSシリーズ
- FEシリーズ
- FPシリーズ
- XE・XPシリーズ
- KTシリーズ
- ターボシリーズ
- HSシリーズ
- 各種オプション
- 専用ドライバ
- その他アクセサリ
- 選定方法
- 配線図
- 取付方法
- 電源器の選定